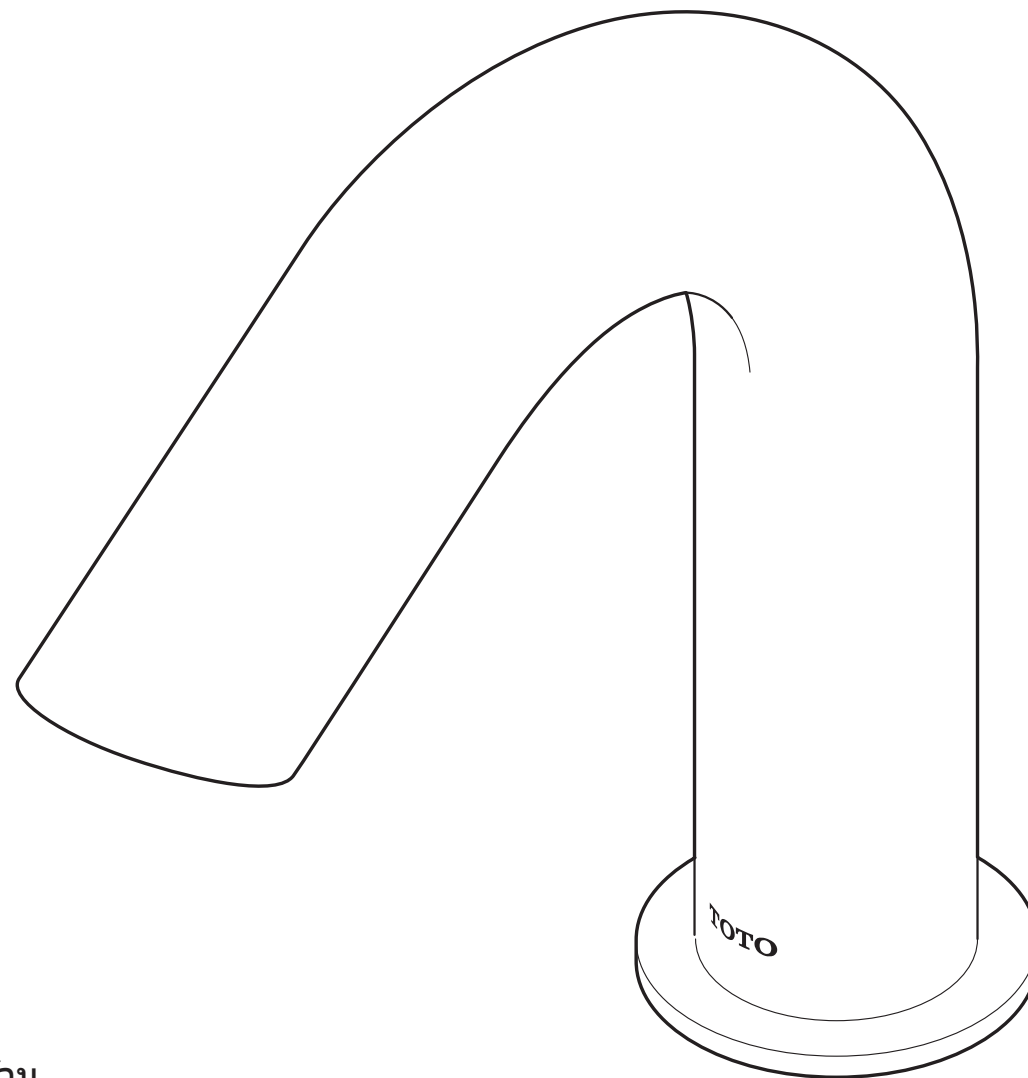


TOTO

คู่มือการติดตั้ง

ก๊อมน้ำอัตโนมัติ



- โปรดติดตั้งให้ถูกต้องตามเนื้อหาในคู่มือการติดตั้งนี้ เพื่อให้สามารถแสดงฟังก์ชันของผลิตภัณฑ์ได้อย่างครบถ้วน
- หลังจากติดตั้งเสร็จ โปรดอธิบายให้ลูกค้าทราบโดยละเอียด ถึงวิธีการใช้ผลิตภัณฑ์นี้ และผลิตภัณฑ์มีคู่มือการใช้งาน (พร้อมการรับประกัน)

คำเตือน

การเพิกเฉยต่อเนื้อหาในคู่มือการติดตั้ง เมื่อนำไปใช้อย่างไม่เหมาะสมอาจทำให้เสียชีวิตหรือบาดเจ็บสาหัสได้ โปรดไว้วางใจการติดตั้งผลิตภัณฑ์นี้ กับผู้เชี่ยวชาญที่มีคุณสมบัติเหมาะสม

- ผู้ที่มีความบกพร่องทางร่างกาย ความบกพร่องทางสติปัญญาหรือการขาดสามัญสำนึก (รวมถึงเด็ก ๆ) ควรใช้ผลิตภัณฑ์นี้ ภายใต้การดูแลและการคุ้มครองของเจ้าหน้าที่ประจำ
- อย่าใช้ปลั๊กไฟ / สายไฟที่เสียหาย หรือเต้าเสียบที่หลวม มิฉะนั้น อาจทำให้เกิดไฟฟ้าช็อตหรือไฟไหม้ได้
- ห้ามใช้น้ำรดกล่องควมคุม เพราะจะทำให้ชุดฟังก์ชันทำงานผิดพลาดหรือเกิดความเสียหายได้
- อย่าต่อผลิตภัณฑ์นี้เข้ากับแหล่งจ่ายไฟแบบอื่นนอกเหนือจากที่ระบุไว้ (AC 220 V - AC 240 V) มิฉะนั้น อาจทำให้เกิดความร้อนสูง หรือไฟไหม้ได้
- อย่าใช้ไฟเกินกำลังของปลั๊กไฟหรือเต้าเสียบหรือเต้ารับ มิฉะนั้น อาจส่งผลให้เกิดเพลิงไหม้ได้
- ห้ามพับสายไฟ หรือพยายามทำให้มันโค้งงอ และห้ามวางของหนักทับสายไฟ หรือทำการจับที่ไม่ถูกวิธี เพราะอาจทำให้เกิดไฟไหม้
- ห้ามต่อสายไฟ (ตัดหรือต่อสายไฟ) เพราะอาจส่งผลให้เกิดอุบัติเหตุ เช่นไฟไหม้หรือผลิตภัณฑ์ทำงานผิดปกติได้
- ห้ามเสียบหรือถอดปลั๊กไฟ ในขณะที่มือเปียก มิฉะนั้นอาจทำให้เกิดไฟฟ้าช็อตได้
- ห้ามสัมผัสกับปลั๊กสายไฟในช่วงที่มีพายุฝนฟ้าคะนอง มิฉะนั้นอาจส่งผลให้เกิดไฟฟ้าช็อตได้
- ห้ามติดตั้งก๊อกรักษาอัตโนมัติไว้ในที่มีความชื้นสูง เช่นในห้องอาบน้ำ เพราะอาจก่อให้เกิดความเสียหายได้

คำเตือน

- ห้ามถอดอุปกรณ์ออกซ่อมเอง หรือดัดแปลงใดๆโดยเด็ดขาด ยกเว้นช่างอิเล็กทรอนิกส์ หรือช่างบริการเทคนิค เพราะอาจทำให้ทรัพย์สินเสียหายหรือได้รับบาดเจ็บ
- กำหนดตำแหน่งการติดตั้งของเต้าเสียบและเต้ารับ เพื่อไม่ให้เต้ารับและปลั๊กไฟสัมผัสกับน้ำที่กลั่นตัวเป็นหยดน้ำจากท่อจ่ายน้ำ หรือหยดน้ำระหว่างการใช้งาน
- เมื่อทำความสะอาดตัวกรอง ต้องตรวจสอบให้แน่ใจว่าได้ปิดก๊อกรู้ก่อนที่จะถอดฝาปิดตัวกรองออก เพราะมีความเสี่ยงต่อทรัพย์สินเสียหายเนื่องจากน้ำไหลออกมาและถูกไฟไหม้หรือเปียกน้ำ
- ปฏิบัติตามมาตรฐานการออกแบบตำแหน่งการติดตั้งปลั๊กไฟ
- ตอนที่ดึงปลั๊กออก ให้จับที่ตัวปลั๊กแล้วค่อยดึงออก หากจับที่สายไฟแล้วดึงออก จะทำให้ตัวปลั๊กและสายหลุดออกจากกัน และอาจทำให้เกิดไฟไหม้หรือไฟดูดได้
- ตรวจสอบให้แน่ใจว่าได้เสียบปลั๊กไฟเข้ากับฐานจนสุด เพราะอาจทำให้เกิดไฟไหม้หรือไฟฟ้าช็อตได้
- กรณีไฟฟ้ากระแสสลับ หากมีฝุ่นสะสมที่ปลั๊กไฟ อาจทำให้ฉนวนเสียหาย เนื่องจากความชื้น กรุณาถอดปลั๊กไฟออกแล้วใช้ผ้าแห้งเช็ด (เดือนละครั้ง) หลังจากเช็ดแล้วควรใช้ซิลิโคนสำหรับกันชื้น

ข้อควรระวัง

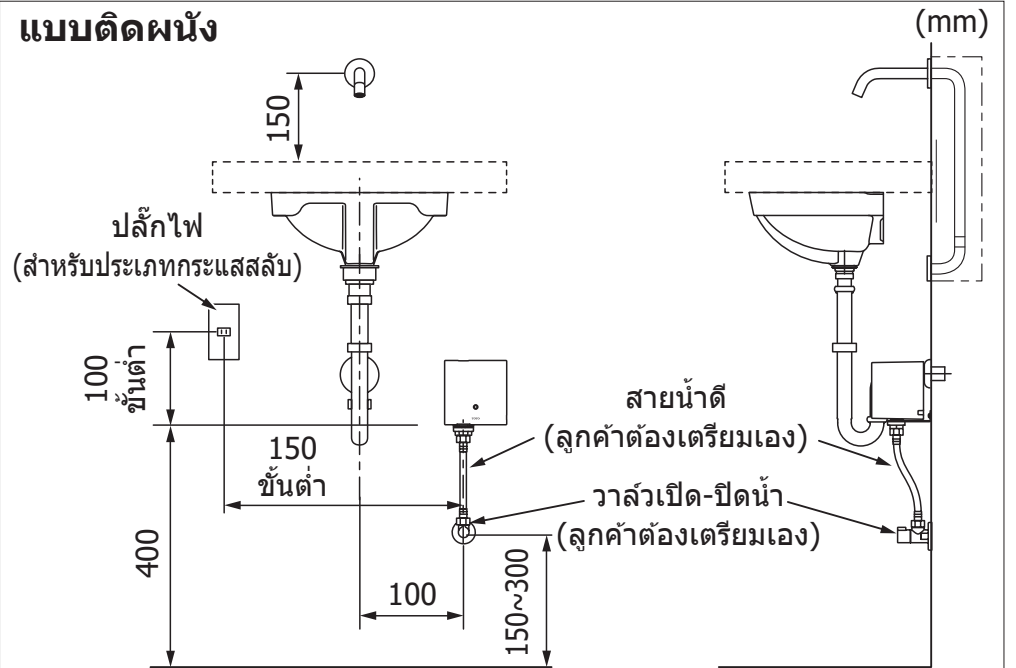
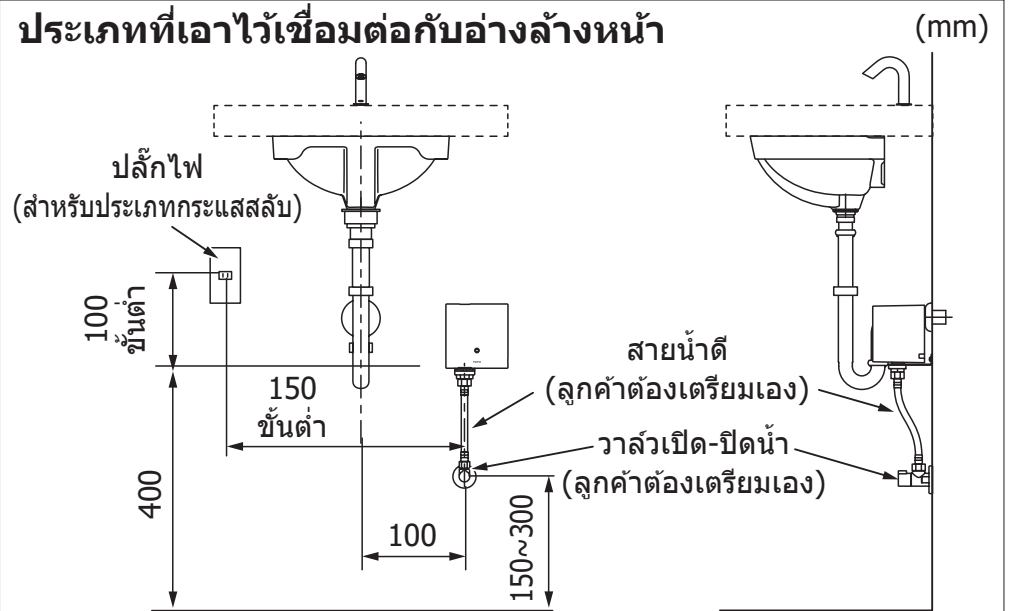
การเพิกเฉยต่อเนื้อหาในคู่มือการติดตั้งนี้ และนำไปใช้อย่างไม่เหมาะสมอาจทำให้เสียชีวิตหรือบาดเจ็บสาหัส

- ห้ามใช้แรงหรือกระแทก เพราะอาจทำให้ชิ้นส่วนเสียหาย และทำให้คนบาดเจ็บ หรือทำให้เกิดความผิดปกติหรือน้ำรั่วได้
- ห้ามใช้กับยานพาหนะ เรือ หรือวัตถุเคลื่อนที่อื่นๆ

ข้อควรระวัง

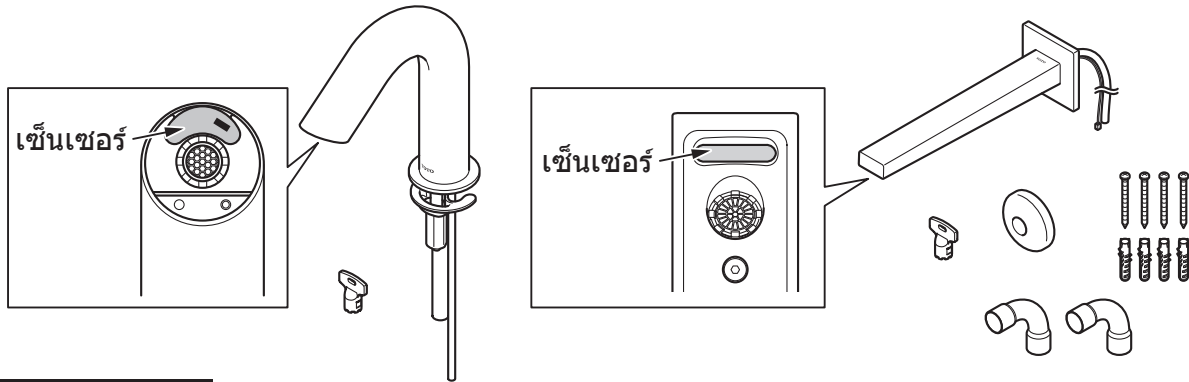
- ห้ามติดตั้งไว้กลางแจ้งหรือในสถานที่ที่เย็นจัด มิฉะนั้นอาจส่งผลให้ส่วนประกอบเสียหาย ซึ่งอาจก่อให้เกิดความเสียหายต่อทรัพย์สิน อันเป็นผลมาจากการรั่ว
- กำจัดฝุ่นออกจากเต้าเสียบปลั๊กไฟอย่างสม่ำเสมอ (เดือนละครั้ง) และต้องเสียบเข้ากับฐานปลั๊กให้แน่นจนสุด
- ห้ามดัดแปลงชิ้นส่วนอื่นนอกเหนือจากที่ประกอบเป็นผลิตภัณฑ์นี้ เช่นการติดตั้งหรือถอดชิ้นส่วน อาจทำให้เกิดไฟฟ้าช็อตหรือทำงานผิดปกติได้ นอกจากนี้ประสิทธิภาพของผลิตภัณฑ์อาจลดลง และมีความเสี่ยงต่อการบาดเจ็บ หรือความเสียหายอาจเกิดขึ้นต่อทรัพย์สิน อันเนื่องมาจากการเปียกได้
- ห้ามมิให้บุคคลอื่นที่ไม่ใช่วิศวกรหรือช่างเทคนิค ถอดประกอบ ซ่อมแซมหรือปรับเปลี่ยนผลิตภัณฑ์นี้ เว้นแต่จะมีการอธิบายไว้เป็นพิเศษตามคู่มือนี้ มิฉะนั้นอาจส่งผลให้ผลิตภัณฑ์ทำงานผิดปกติหรือไฟฟ้าช็อตได้
- โปรดตรวจสอบท่อและสภาพแวดล้อมเป็นระยะ ๆ (อย่างน้อยปีละสองครั้ง) ตรวจสอบการรั่วไหลของน้ำและระบบท่อ (ตรวจสอบภายในชุดคอนโทรลเลอร์ ฯลฯ) ว่ามีรอยรั่วหรือหลวมหรือไม่
- ขณะใช้งานกรุณาอย่าปิด spout มิฉะนั้น น้ำจะซึมออกจากตัว spout และทำให้เกิดน้ำรั่ว ซึ่งอาจส่งผลกับเฟอร์นิเจอร์และทรัพย์สิน เป็นเหตุให้เกิดความเสียหายได้
- หากชิ้นส่วนหลวมให้ทำการซ่อมแซมทันที
- ห้ามใช้แรงหรือกระแทกกับพื้นผิวที่ขรุขระ
- กรุณาใช้น้ำยาทำความสะอาดที่มีคุณสมบัติเป็นกลางเท่านั้น
- หากไม่มีการใช้งานเป็นเวลานาน ก็ควรถอดปลั๊กออก และถอดแบตเตอรี่สำรองออก เพราะอาจทำให้เกิดไฟไหม้หรือไฟฟ้าช็อตได้
- เมื่อเกิดเหตุฉุกเฉินเช่นการรั่วของน้ำ ท่อแตกหรือการเคลื่อนย้ายของผลิตภัณฑ์ ให้ปิดวาล์วหยุดตามขั้นตอน หากน้ำยังไม่หยุดไหล ให้ปิดวาล์วหลัก

1. การตั้งค่าแบบแปลน

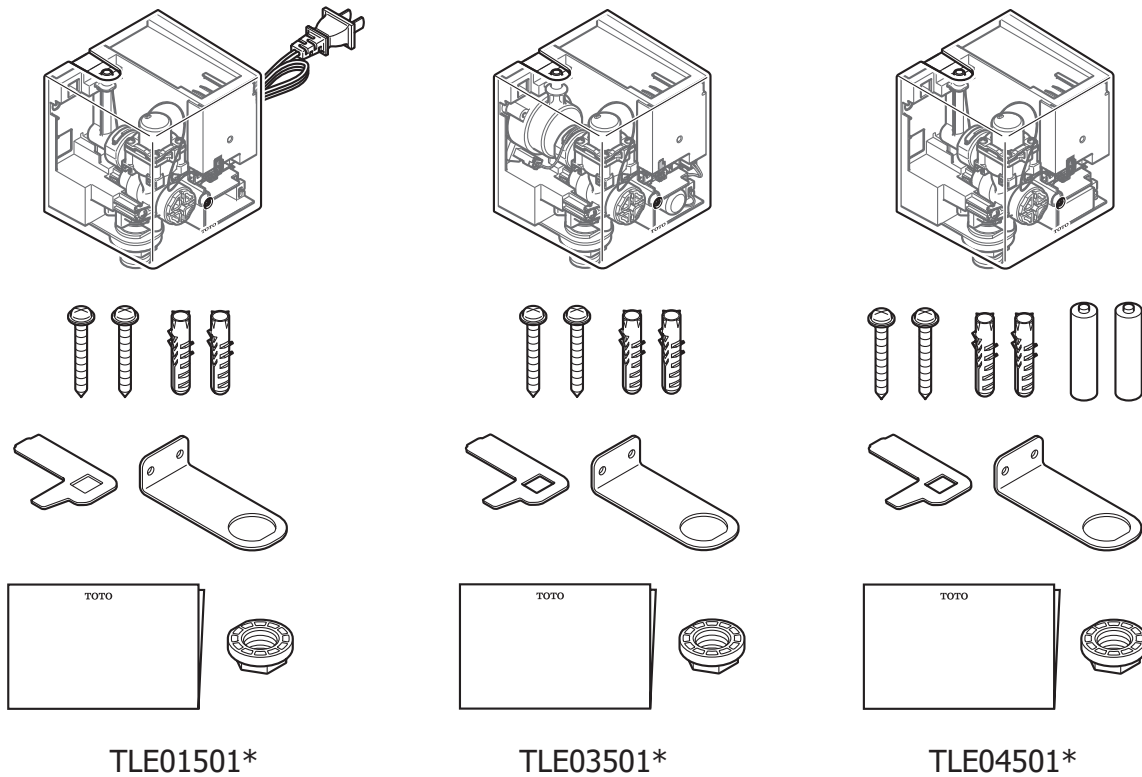


2. ชั้นส่วนโครงสร้าง

ส่วนตัวก๊อมน้ำ



ตัวควบคุม



TLE01501*

TLE03501*

TLE04501*

3. ขั้นตอนการติดตั้ง

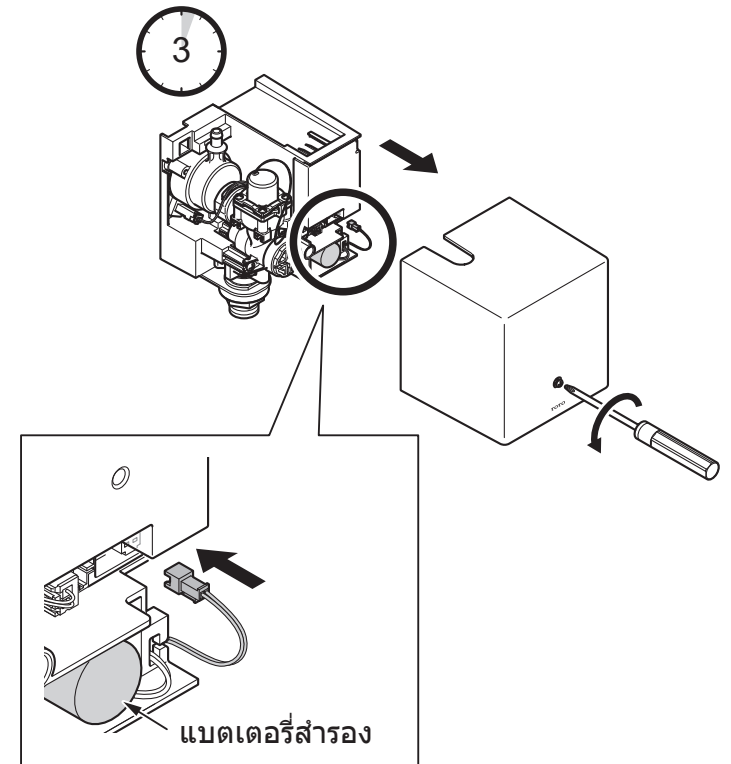
ก่อนการติดตั้ง

1



2

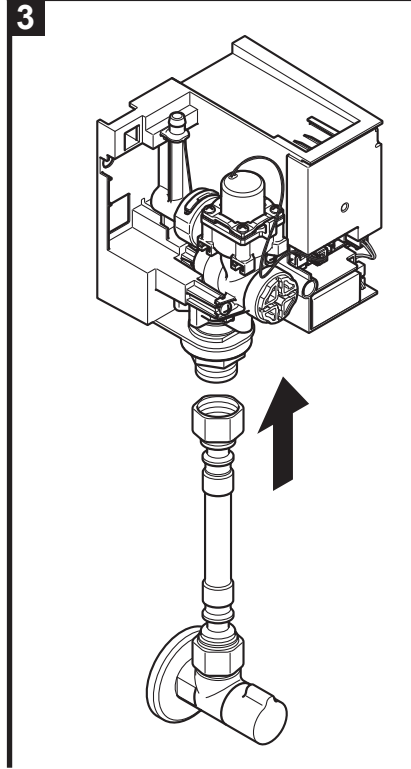
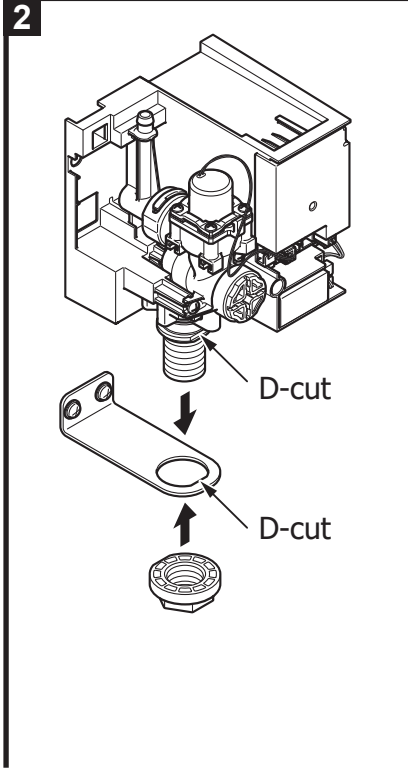
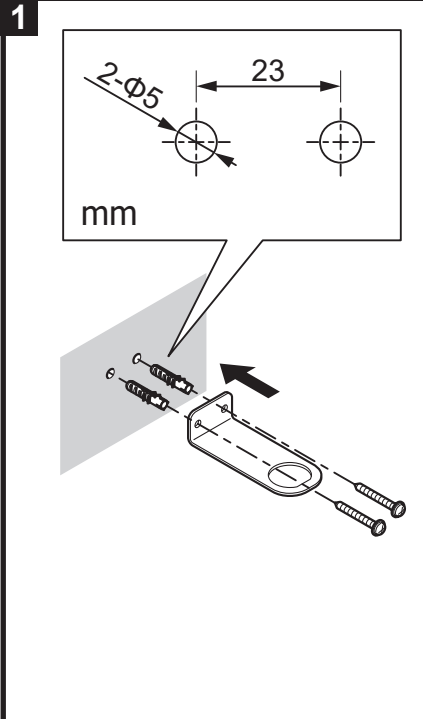
เฉพาะประเภทประหยัดพลังงานเท่านั้น



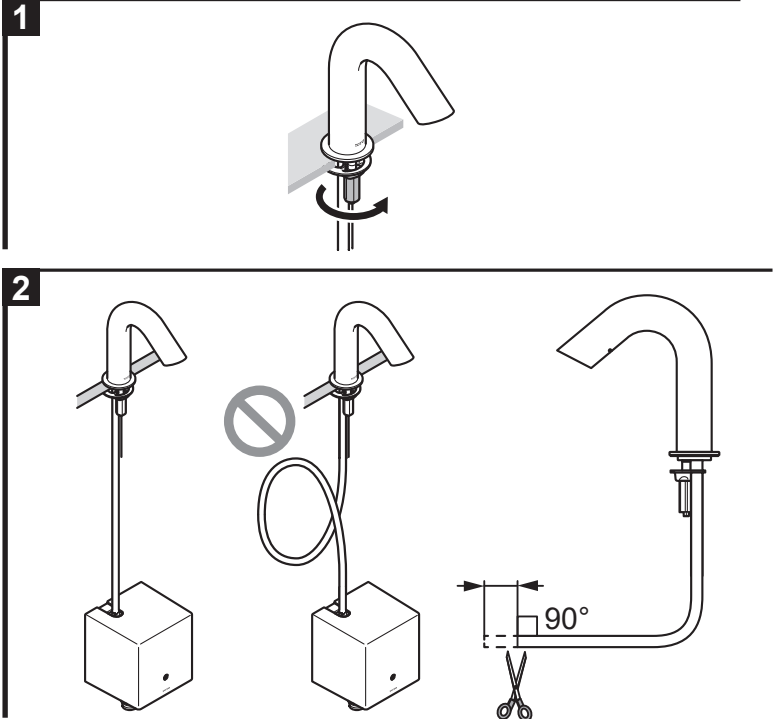
แบตเตอรี่สำรอง

3. ขั้นตอนการติดตั้ง

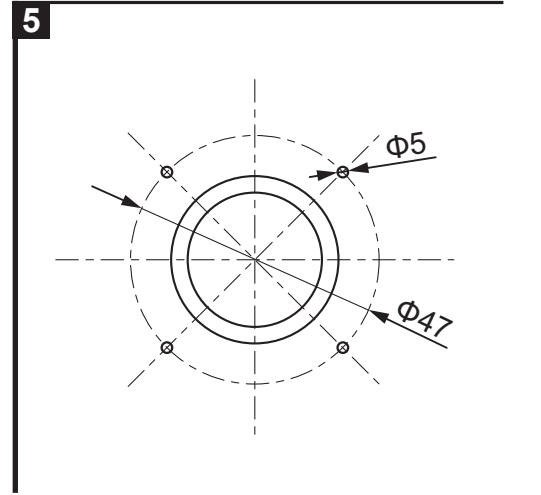
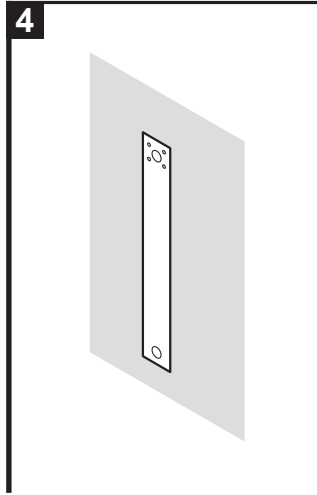
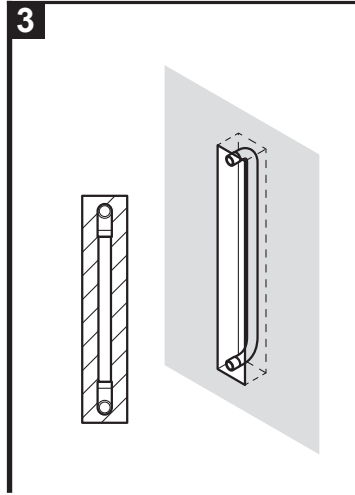
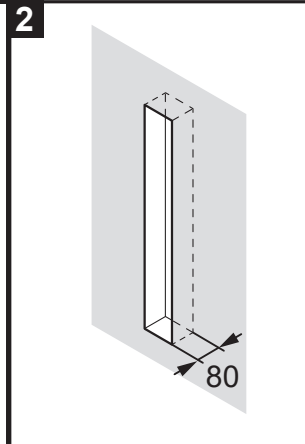
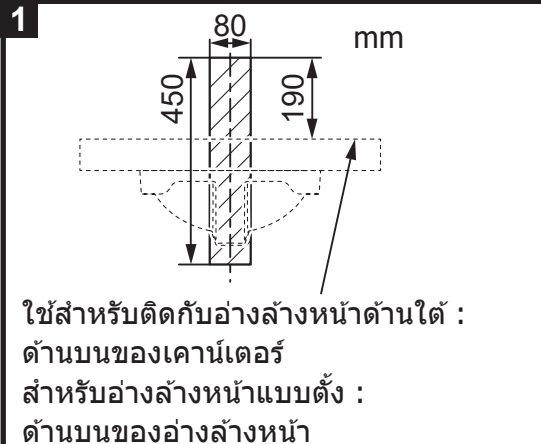
การติดตั้งตัวควบคุม



การติดตั้งก๊อกน้ำกับอ่างล้างหน้าแบบเคาน์เตอร์

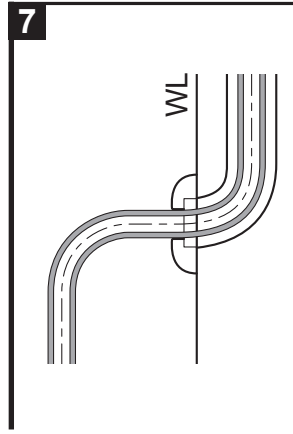
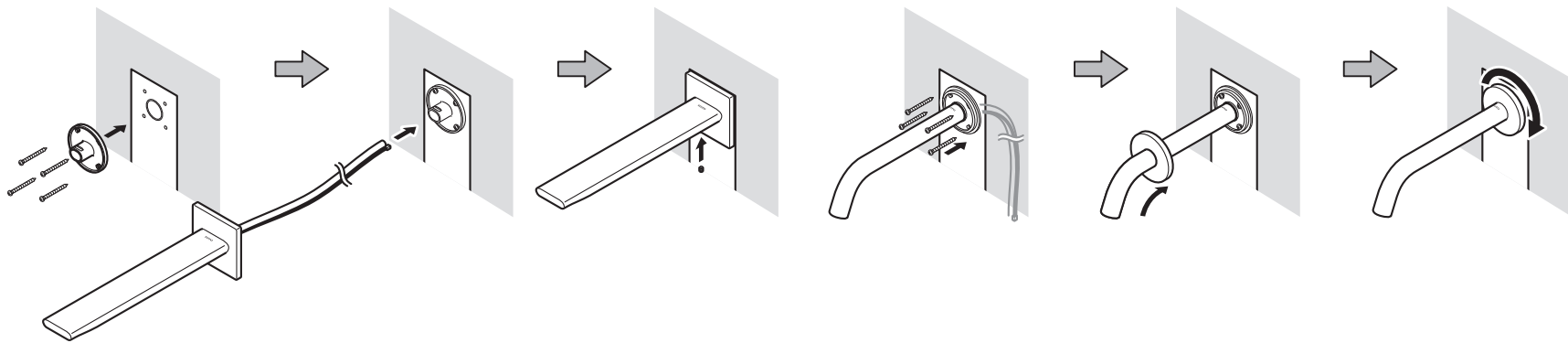


การติดตั้งก๊อกน้ำสำหรับติดผนัง

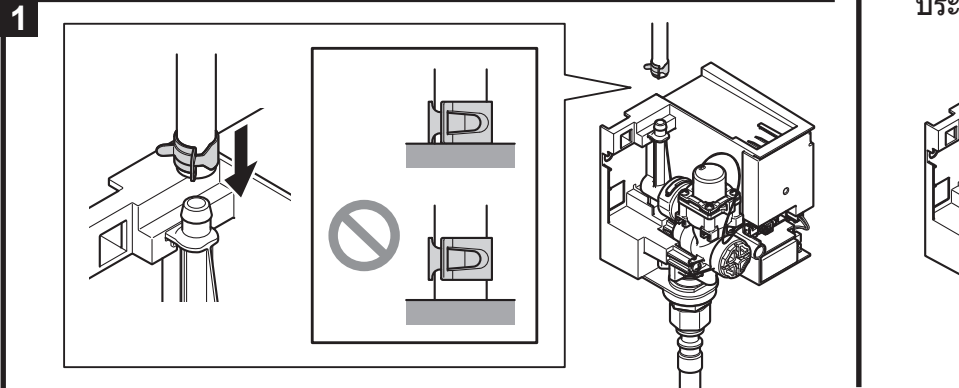


3. ขั้นตอนการติดตั้ง

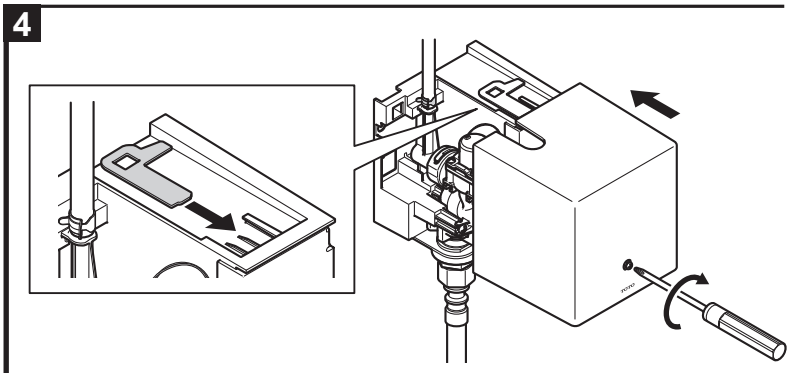
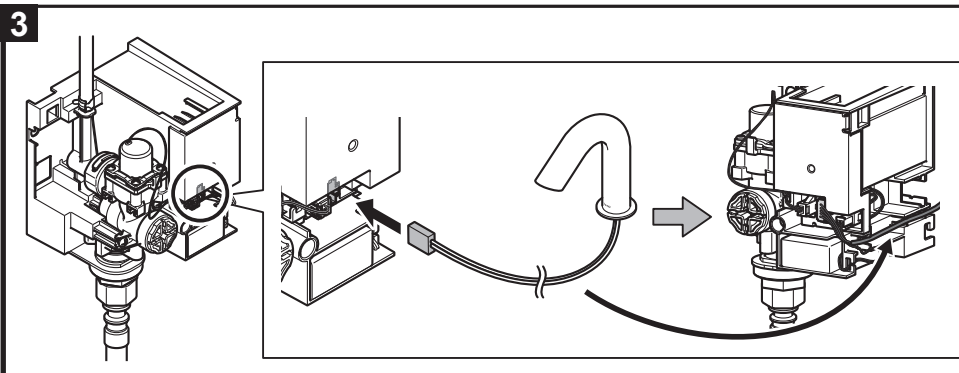
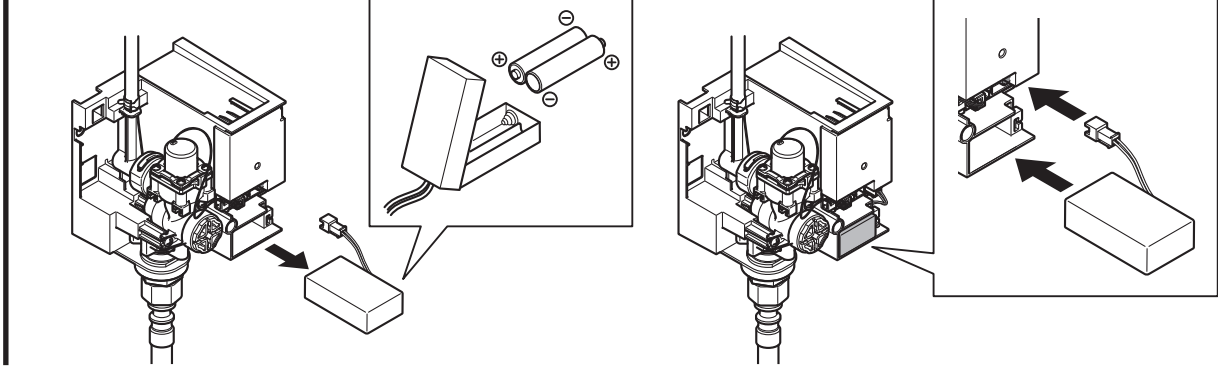
6 (TLE23004*, TLE23005*, TLE24004*, TLE24005*, TLE25004*, TLE25005*) (TLE26004*, TLE26005*)



การเชื่อมต่อก้อนน้ำเข้ากับคอนโทรลเลอร์



2 ประเภทกระแสตรง DC



5 ประเภทกระแสสลับ AC



3. ขั้นตอนการติดตั้ง

ก่อนการติดตั้ง

- 1 ก่อนติดตั้งผลิตภัณฑ์ โปรดตรวจสอบว่าได้ล้างท่อและกำจัดสิ่งสกปรกและเศษขยะอย่างทั่วถึงแล้ว
- 2 ถอดฝาครอบคอนโทรลเลอร์ออก และเชื่อมต่อแบตเตอรี่สำรองกับคอนโทรลเลอร์ ผลิตภัณฑ์จะต้องใช้เวลา 3 นาทีในการเริ่มต้นใช้งาน
*ประเภทประหยัดพลังงานเท่านั้น

การติดตั้งตัวควบคุม

- 1 ติดโครงยึดเข้ากับผนัง
- 2 ใส่ชิ้นส่วนคอนโทรลเลอร์ลงในแผ่นยึดและขันน็อตยึดให้แน่น (จัดตำแหน่งตามแนวของชิ้นส่วน D-cut)
- 3 ต่อสายจ่ายน้ำเข้ากับช่องคอนโทรลเลอร์

ติดตั้งก๊อกน้ำสำหรับรุ่นที่ติดตั้งบนเคาน์เตอร์

- 1 ยึดอุปกรณ์และก๊อกน้ำให้ติดกับเคาน์เตอร์ด้านบน
- 2 ตัดท่อต่อก๊อกน้ำ ถ้าจำเป็น เพื่อต่อกับสายน้ำดีเข้ากับคอนโทรลเลอร์ "

ติดตั้งก๊อกน้ำสำหรับรุ่นที่ติดตั้งกับผนัง

- 1 วาดเส้นกึ่งกลางของตำแหน่งการติดตั้งบนผนัง ดังที่แสดงตามรูปด้านล่าง
- 2 ขุดกำแพงตามขนาดที่วาด (ความลึกของการขุดคือ 80 มม.)
- 3 วางท่อพีวีซีที่ต่อไว้ตรงกลางร่อง (ยึดด้วยบล็อกไม้ถ้าจำเป็น)
- 4 ยึดท่อพีวีซีติดผนังด้วยปูนเพื่อตกแต่งผนัง (กระเบื้อง ฯลฯ)
*ท่อพีวีซีตัดให้สูงเท่ากับผนัง
- 5 (หลังจากปูนแห้งสนิทแล้ว) วางกึ่งกลางของท่อพีวีซีแล้วตีเข้ากับผนังดังภาพ 4 หลุม
- 6 (TLE23004*, TLE23005*, TLE24004*, TLE24005*, TLE25004*, TLE25005*) ใส่ท่อขยายและขันสกรูเข้าเพื่อยึดฐาน ใส่ก๊อกน้ำและขันให้แน่น และยึดสกรูด้านล่าง

(TLE26004*, TLE26005*)

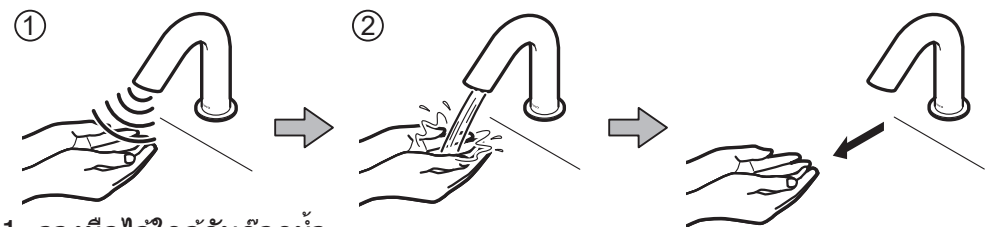
ดันท่อส่วนขยายเข้าไปในรูยึดก๊อกน้ำด้วยสกรูยึดหน้าแปลนเข้ากับก๊อกน้ำ สายไฟสำหรับท่อน้ำและเซ็นเซอร์ตามว ถูกใส่เข้าไปในท่อพีวีซีของหัวฉีดน้ำที่เดิมไว้แล้ว ขันหน้าแปลนให้แน่น

- 7 นำท่อน้ำเข้าและสายไฟเซ็นเซอร์ตามวจากพอร์ตด้านล่างของท่อ PVC และติดหน้าแปลน

การเชื่อมต่อก๊อกน้ำเข้ากับคอนโทรลเลอร์

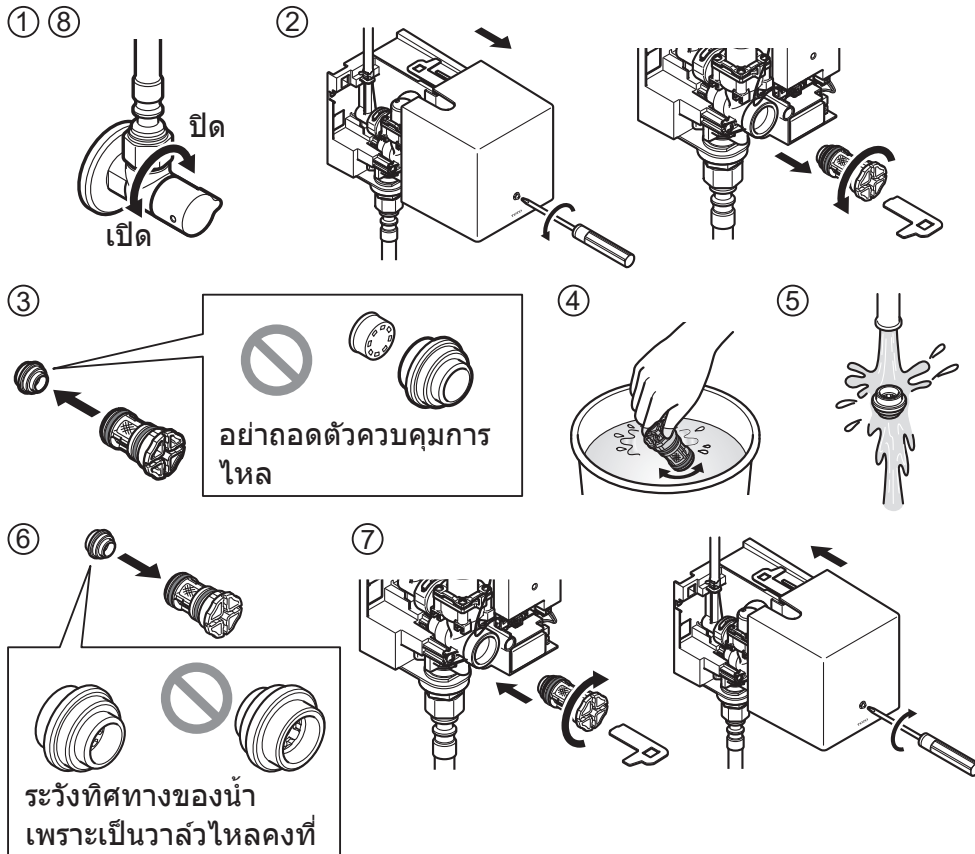
- 1 เชื่อมต่อสายน้ำดีและยึดสายน้ำดีด้วยคลิปยึด
- 2 วางแบตเตอรี่ไว้ในกล่องแบตเตอรี่ เชื่อมต่อกล่องแบตเตอรี่และตัวควบคุม
*ประเภท DC เท่านั้น
- 3 ใส่ขั้วต่อเซ็นเซอร์จนสุด หลังจากใส่ขั้วต่อแล้วให้สอดสายเซ็นเซอร์เข้าไปในร่องของตัวควบคุมดังภาพ
- 4 ติดฝาครอบคอนโทรลเลอร์ด้วยสกรู
- 5 เชื่อมต่อปลั๊กไฟ *ประเภท AC เท่านั้น หลังจากจ่ายกระแสไฟฟ้าแล้วเซ็นเซอร์จะตั้งค่าโดยอัตโนมัติ (ประมาณ 20 วินาที)

4. การใช้งาน



1. วางมือไว้ใกล้กับก๊อกน้ำ เมื่อเซ็นเซอร์ตรวจจับมือ น้ำจะไหลออกโดยอัตโนมัติ
2. เลื่อนมือออกไป หลังจากเลื่อนมือออกไป 1-2 วินาทีน้ำจะหยุด วาล์วน้ำจะหยุดการปล่อยน้ำโดยอัตโนมัติ หลังจากปล่อยน้ำอย่างต่อเนื่องเป็นเวลาประมาณ 1 นาที (หากต้องการปล่อยอีกครั้ง โปรดขยับมือออกไปและปล่อยให้เซ็นเซอร์ตอบสนองอีกครั้ง)

5. การทำความสะอาดตะแกรงของตัวควบคุมปริมาณน้ำ



1. ปิด > วาล์วเปิด-ปิดน้ำ
2. ถอดฝาครอบชิ้นส่วนที่ใช้งานได้และใช้เครื่องมือเปิด - ปิดเพื่อนำตัวกรองและตัวควบคุมการไหลออก
3. ถอดตัวควบคุมการไหลออกจากที่กรอง
4. เขย่าตัวกรองในน้ำเพื่อล้างเศษที่สะสมอยู่ภายในออก
5. ล้างตัวควบคุมการไหล
6. เชื่อมต่อตัวควบคุมการไหลเข้ากับตัวกรอง
7. ใช้เครื่องมือเปิด - ปิดเพื่อติดตั้งตัวกรองและตัวควบคุมการไหลอีกครั้ง ติดตั้งฝาครอบชิ้นส่วนที่ใช้งานได้อีกครั้ง
8. เปิด > วาล์วเปิด-ปิดน้ำ

ข้อมูลจำเพาะ

รุ่น	TLE01501T	TLE03501T	TLE04501T
ประเภท	ประเภทกระแสสลับ AC	ประเภทกระแสตรง DC	ประเภทประหยัดพลังงาน
แรงดันไฟฟ้าของแหล่งจ่ายไฟ	AC 220 V - 240 V 50/60 Hz	แบตเตอรี่แห้ง AA x 2	ECOPOWER แบตเตอรี่ลิเทียม
แรงดันน้ำ	แรงดันน้ำต่ำสุด	0.1 MPa (แรงดันน้ำ)	
	แรงดันน้ำสูงสุด	0.75 Mpa (เมื่อหยุดนิ่ง)	
อุณหภูมิสภาพแวดล้อมในการทำงาน	1-40 °C		
ระยะการตรวจจับ	การปรับช่วงเซ็นเซอร์ด้วยตนเอง		
อัตราการไหล	1.3 L/min		
ข้อกำหนดของการเชื่อมต่อของน้ำประปา	เกลียว G1/2		