

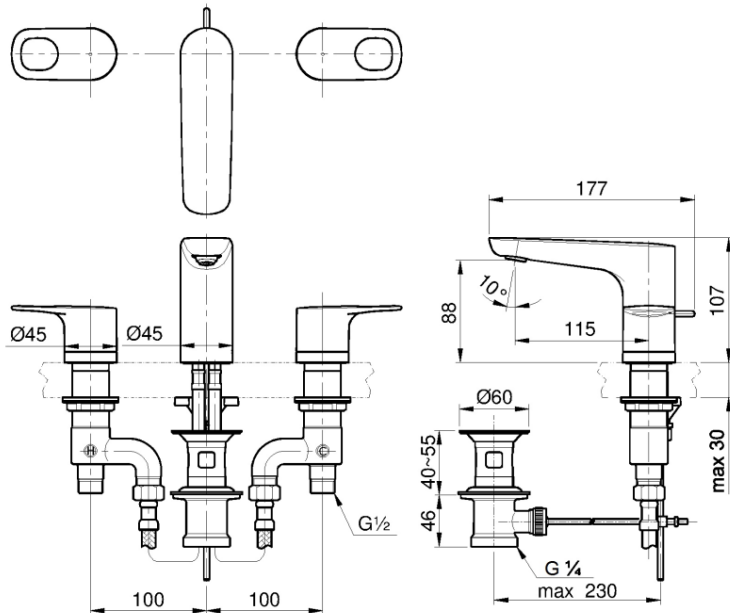
### ข้อควรระวังในด้านความปลอดภัย

(โปรดปฏิบัติตามอย่างเคร่งครัดเพื่อความปลอดภัย)

ก่อนใช้งาน ต้องอ่านข้อควรระวัง ข้อห้ามอย่างละเอียดเพื่อนำไปใช้อย่างถูกต้อง  
- ในคู่มือนี้ได้ระบุสัญลักษณ์ต่างๆ ไว้ เพื่อให้ได้นำสินค้าไปใช้ได้อย่างถูกต้องและปลอดภัยเพื่อป้องกันอันตราย  
และความเสียหาย ที่อาจเกิดแก่ทรัพย์สินของท่านหรือบุคคลอื่น มีสัญลักษณ์และความหมาย ดังต่อไปนี้

คำเตือน	
	ห้ามต่อท่อน้ำร้อน, น้ำเย็นสลับกัน
	ห้ามทุบหรือกระแทกก๊อกอย่างรุนแรง เพราะจะทำให้สินค้าเสียหายหรือรั่วออกมาได้
	ห้ามใช้น้ำยาล้างห้องน้ำที่มีส่วนผสมของกรด-ด่าง, แปรปรวนแข็งในการทำความสะอาด เพราะทำให้เกิดรอยที่ผิวซัพ
	ควรหมั่นล้างถังน้ำทิ้งด้านหน้าเป็นประจำ
	ต้องใช้สว่านเปิด-ปิดน้ำในระบบประปาเท่านั้น

### ข้อมูลจำเพาะ



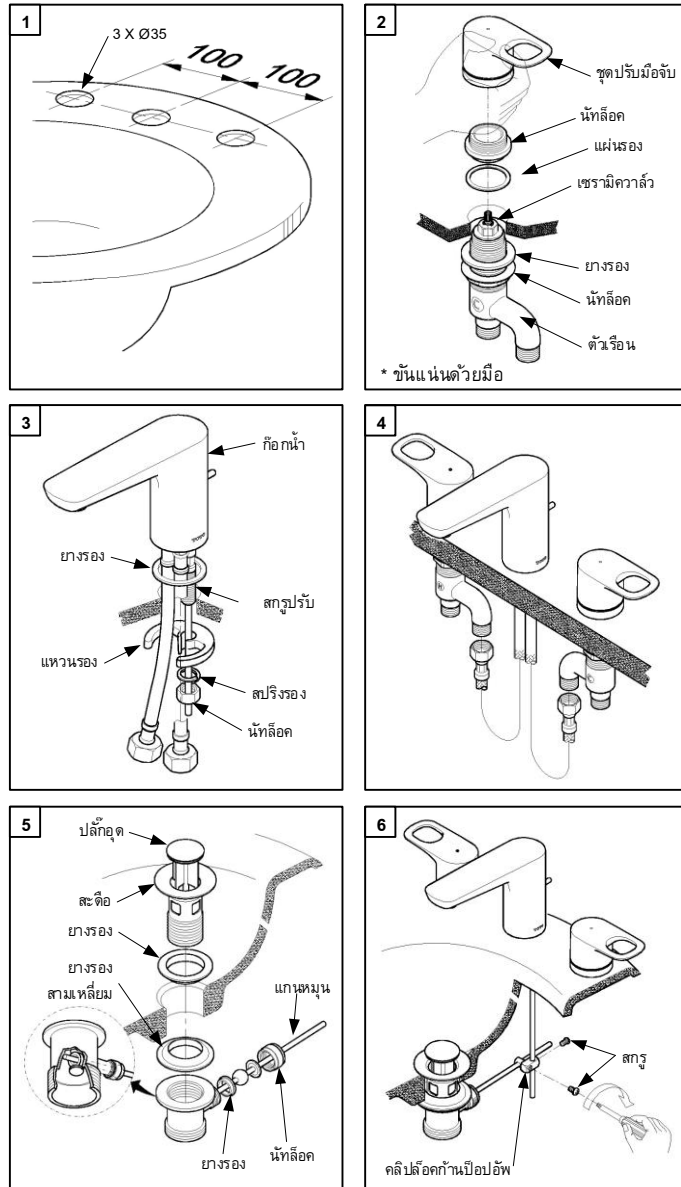
### ข้อกำหนดการใช้งาน

- แรงดันน้ำที่ใช้งาน : 0.05 ~ 0.75 MPa.
- ท่อน้ำประปาต้องสะอาด (ไม่มีทราย, ดิน เป็นต้น)

### การบำรุงรักษา

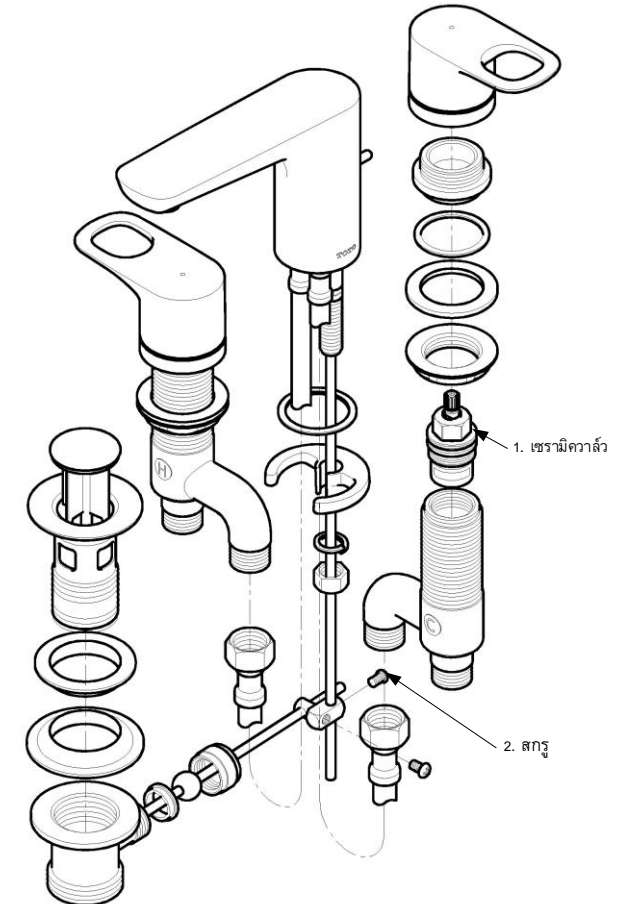
- ห้ามใช้น้ำยาล้างห้องน้ำที่มีส่วนผสมของกรดหรือด่างในการทำความสะอาดอุปกรณ์ประกอบทุกชนิด
- ห้ามใช้แปรงขนแข็งหรือฝอยขัด ในการทำความสะอาด เพราะจะทำให้เกิดรอยขีดข่วนหรือฟองน้ำนุ่มๆ เช็ดทำความสะอาด

### การติดตั้ง



### ปัญหาและวิธีการแก้ไข

ปัญหา	จุดตรวจสอบ	วิธีแก้ไข
น้ำรั่วออกบริเวณมือจับก้านโยก	1	ขันนัทล็อกให้แน่นพอประมาณ
ป๊อปอัพเปิดและปิดไม่ได้	2	ขันสกรูยึดให้แน่น



ต้องการคำแนะนำเพิ่มเติม

ติดต่อ โทร. 0-2117-9520, 0-2026-3561

ผู้ผลิต บริษัท โตโต้ (ประเทศไทย) จำกัด

77 หมู่ 5 ต.หนองปลาหมอ อ.หนองแค จ.สระบุรี 18140

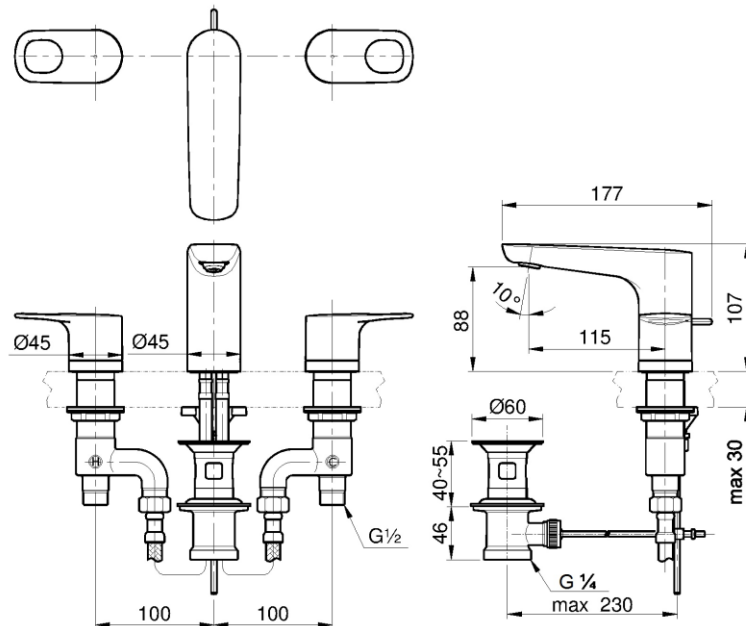
#### Important Safeguards

(For your safety, please follow the instructions below.)

Read these Important Safeguards instruction thoroughly before using your product and follow the precaution instructions carefully. In this Instruction manual, the following symbols are shown for safe and proper use of your product and in order to alert you to the possibility of personal injury and damage to your property. The symbols and their meanings are as follows

<b>Warning</b>	
<b>Prohibited</b>	Do not piping hot water alternate with cold water.
	Do not strike violently. If it is damaged, property damage, scalding and injuries are likely to occur due to water leakage.
	Do not use liquid cleaners with acid, base content, polishing poeder or steel wool for cleaning.
<b>Mandatory</b>	Should be turn the lever handle to cold water side before open water.
	Use for tap water only.

#### SPECIFICATIONS



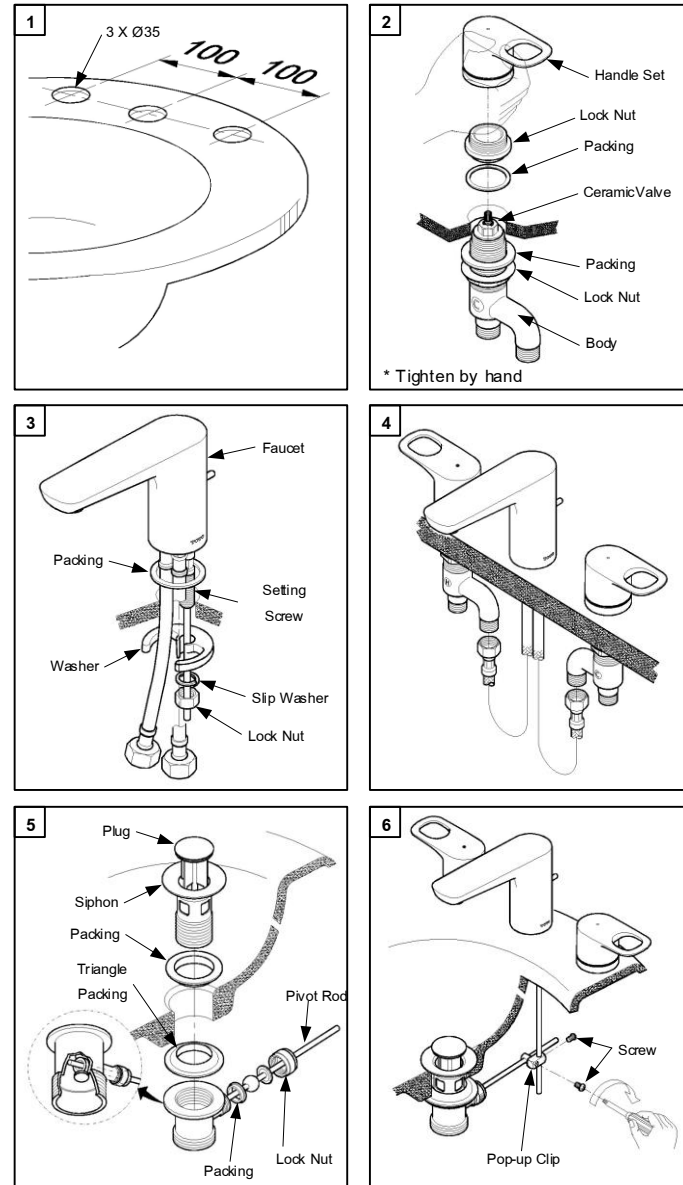
#### OPERATING CONDITIONS

- Water supply pressure : 0.05 ~ 0.75 MPa.
- Ensure that water supply is clean (No Sand, Dirt, Etc.)

#### MAINTENANCE

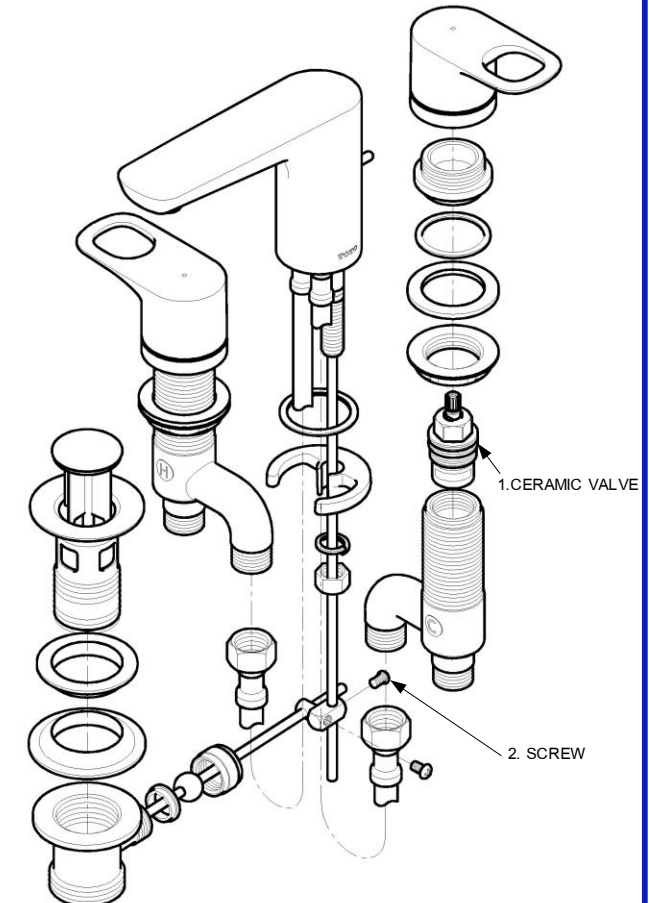
- Do not use toilet cleaners with acid content.
- Do not use hard brush or steel wool. Soft cloth is recommended for cleaning to prevent scratch marks.

#### INSTALLATION



#### TROUBLE SHOOTING

PROBLEM	CHECK POINT	SOLUTION
Water leaks around the handle	1	Tighten
Pop-up cannot open and close	2	Tighten



#### For more information

Please contact, Tel. 0-2117-9520, 0-2026-3561  
TOTO (THAILAND) CO. LTD  
77 Moo 5, Nong Plamor, Nong Khae, Saraburi 18140