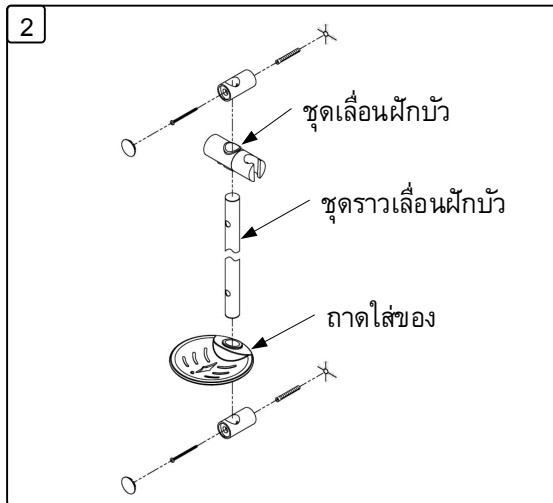
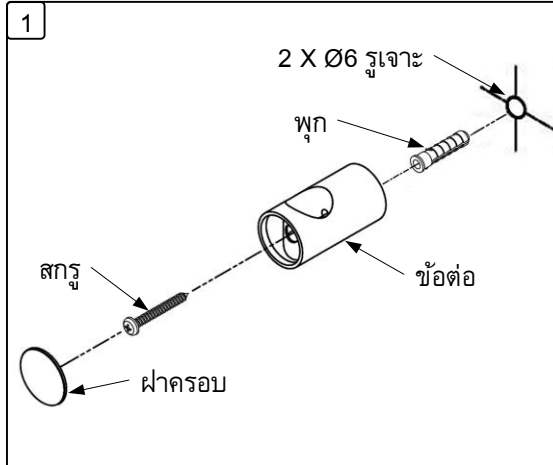


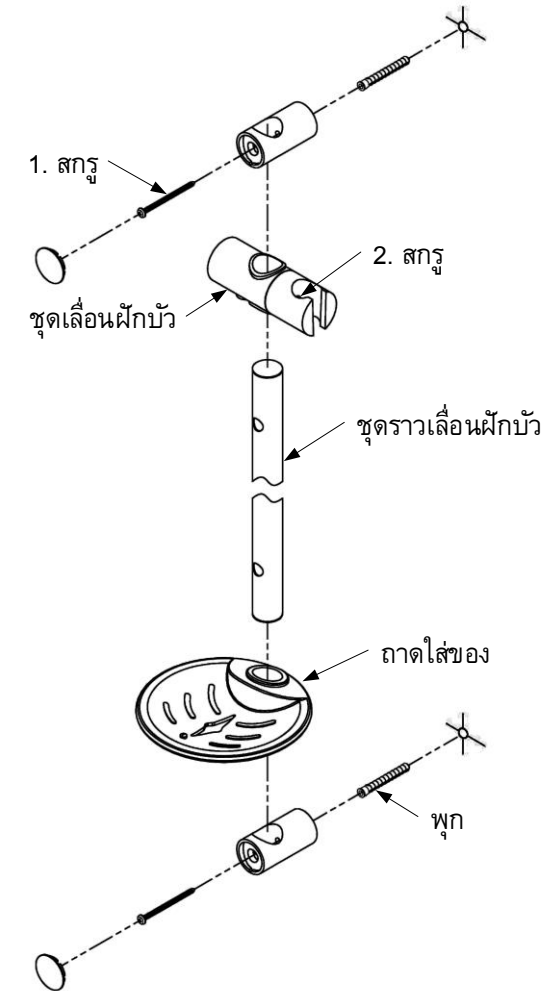
วิธีการติดตั้ง

1. ตรวจสอบความถูกต้องของอุปกรณ์ประกอบ และเครื่องมือก่อนทำการติดตั้ง
2. วัดระยะความสูงของอุปกรณ์ติดตั้งประกอบให้เหมาะสมกับการใช้งาน
3. วัดระยะการเจาะรูสำหรับยึดราวเลื่อนผ้าพับ
4. ยึดราวเลื่อนผ้าพับเข้ากับรูที่เจาะที่เตรียมไว้ด้วยพุกและสกรู
5. หลังจากประกอบชุดราวเลื่อนผ้าพับเข้ากับพุกเรียบร้อยแล้ว ทำการขันสกรูฝั่งหัวทั้งสองด้านให้แน่น



ปัญหาและวิธีการแก้ไข

ปัญหา	จุดตรวจสอบ	วิธีการแก้ไข
ชุดราวเลื่อนหลวม	1	ขันสกรูให้แน่น
ที่แขวนผ้าพับหลวม	2	ขันสกรูให้แน่น

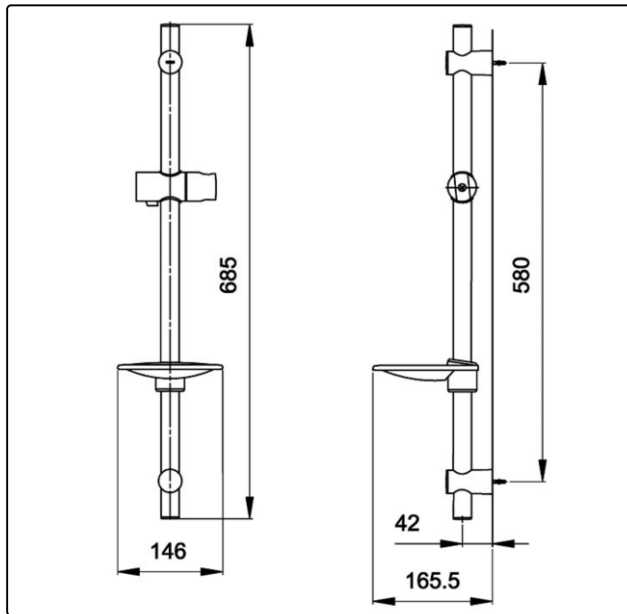


ต้องการคำแนะนำเพิ่มเติม

ติดต่อ โทร. 0-2117-9520, 0-2026-3561

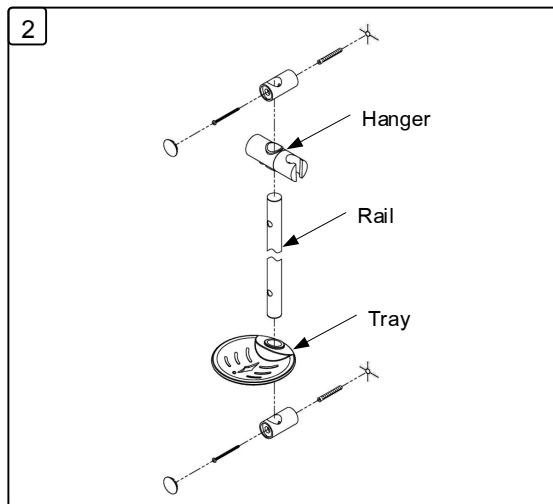
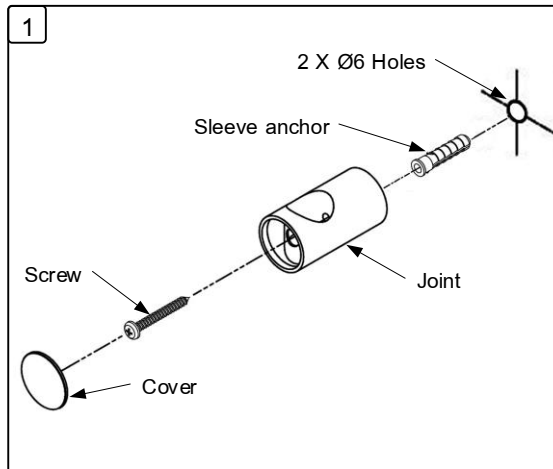
ผู้ผลิต บริษัท โตโต้ (ประเทศไทย) จำกัด 77 หมู่ 5 ต.หนองปลาหมอ

อ. หนองแค จ.สระบุรี 18140



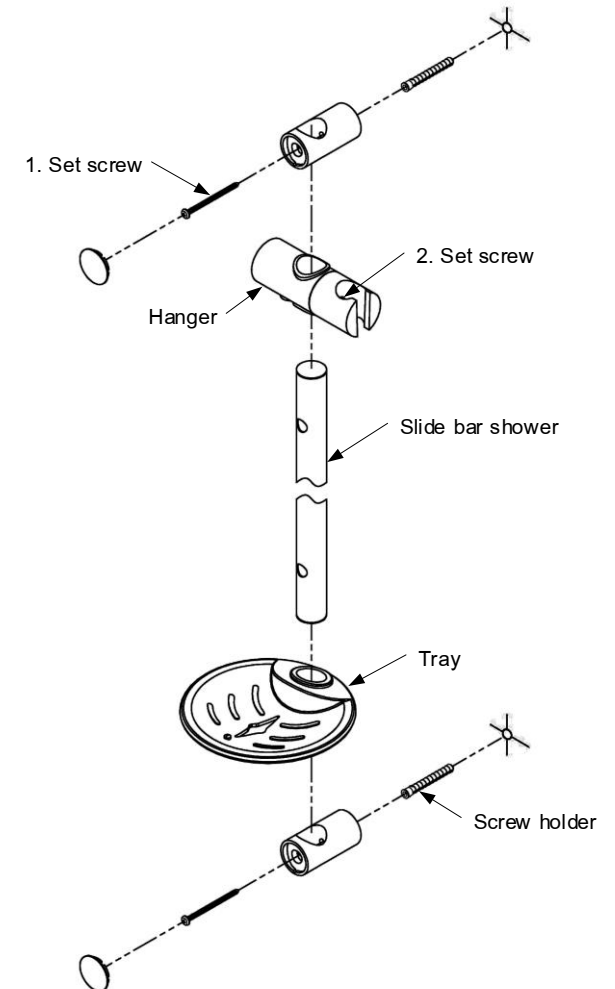
INSTALLATION

1. Make sure that equipments and tools are in proper working condition.
2. Consider the height of installation of accessories to suitable with usage.
3. Measure the distance of drilling holes for bracket to model in the figure.
4. Fit the bracket on the wall.
5. Assemble accessories set to the bracket. Screw the socket the socket cap tightly.



TROUBLESHOOTING

PROBLEM	CHECK POINT	SOLUTION
Hanger is loose	1	Tighten
Sliding is loose.	2	Tighten



For more information

Please contact, Tel. 0-2117-9520, 0-2026-3561

TOTO (THAILAND) CO. LTD

77 Moo 5, Nong Plamor, Nong Khae, Saraburi 18140