

TOTO

"RUFICE" ก๊อกน้ำสำหรับฝักบัวอาบน้ำก้านโยกแบบเดี่ยวผสม

TTMR308 / TTMR308K

ข้อควรระวังในด้านความปลอดภัย

(โปรดปฏิบัติตามอย่างเคร่งครัดเพื่อความปลอดภัย)

ก่อนใช้งาน ต้องอ่านข้อควรระวังให้ดี และนำไปใช้อย่างถูกต้อง

- ในคู่มือนี้ได้ระบุสัญลักษณ์ต่างๆ ไว้เพื่อที่จะได้นำสินค้านี้ไปใช้ได้อย่างถูกต้องและปลอดภัย เพื่อป้องกันอันตรายและความเสียหายที่เกิดแก่ทรัพย์สินของท่านหรือบุคคลอื่น มีสัญลักษณ์และความหมายดังต่อไปนี้

คำเตือน	
ห้าม	ห้ามต่อท่อน้ำร้อน น้ำเย็นสลับกัน เพราะจะทำให้น้ำร้อนลวกผิวได้
	ห้ามทุบหรือกระแทกก๊อกน้ำ หรือชุดก้านโยกอย่างรุนแรง เพราะจะทำให้สินค้าพังเสียหายหรือน้ำร้อนรั่วออกมาได้
	ห้ามให้เด็กใช้ตามลำพัง เพราะจะเป็นสาเหตุทำให้เกิดอุบัติเหตุทำให้เกิดอุบัติเหตุได้
ต้องปฏิบัติ	ห้ามใช้น้ำยาล้างห้องน้ำที่มีส่วนผสมของกรด-ด่าง, แปรงชนแข็ง หรือฝอยขัด ในการทำความสะอาดอุปกรณ์เพราะจะทำให้เกิดรอยที่ผิวขรุขระ
	ทำการล้างเศษผง ทราาย และสิ่งสกปรกที่ค้างอยู่ภายในท่อน้ำประปา ด้วยการเปิดน้ำล้างให้สะอาด ใช้สำหรับเปิด-ปิดน้ำในระบบประปาเท่านั้น

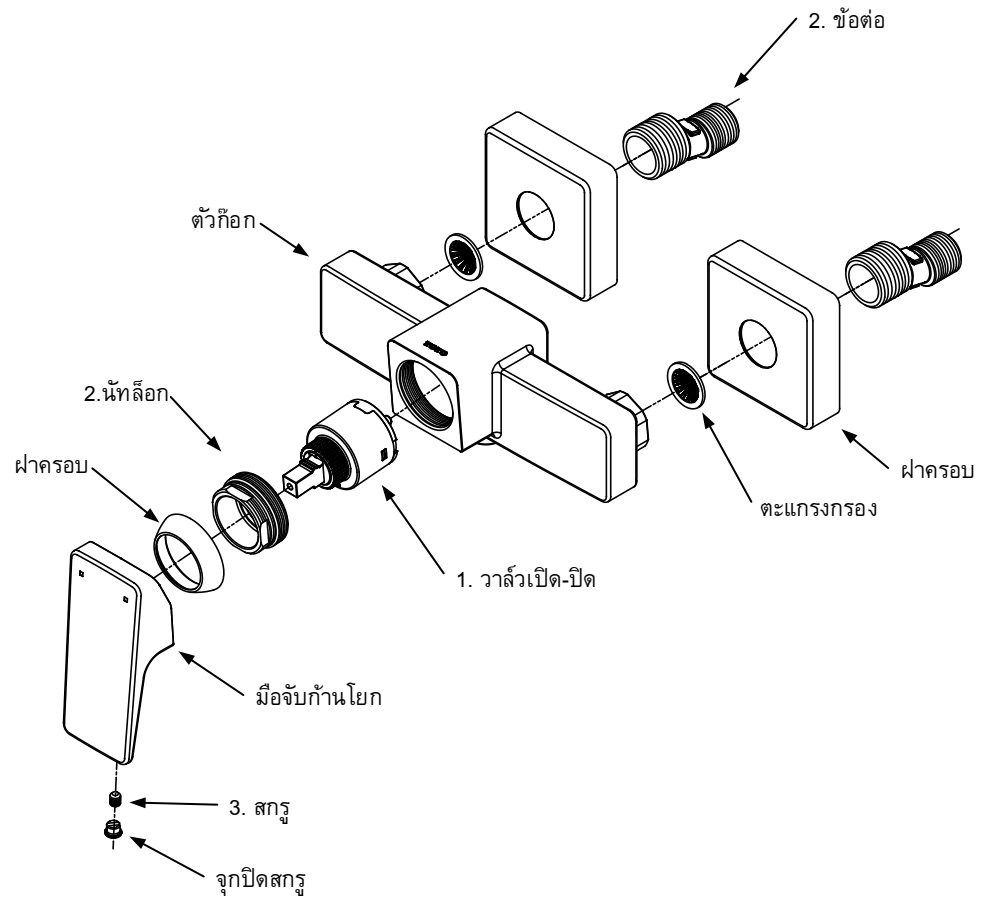
ข้อแนะนำในการใช้งาน

1. ตรวจสอบสภาพ และความถูกต้องของอุปกรณ์ประกอบ สุขภัณฑ์ก่อนทำการติดตั้ง
2. แรงดันของน้ำอยู่ระหว่าง 0.05-0.75 MPa. (0.5-7.5 Kg/cm²)

TOTO

"RUFICE" ก๊อกน้ำสำหรับฝักบัวอาบน้ำก้านโยกแบบเดี่ยวผสม

TTMR308 / TTMR308K

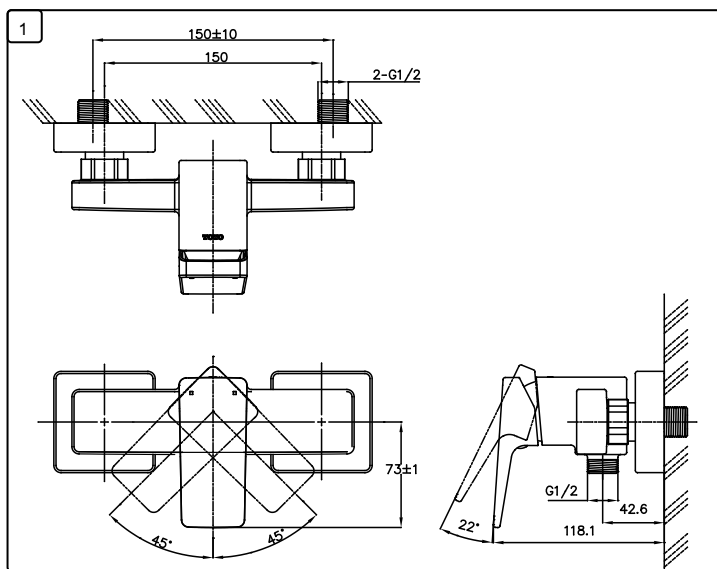


TOTO

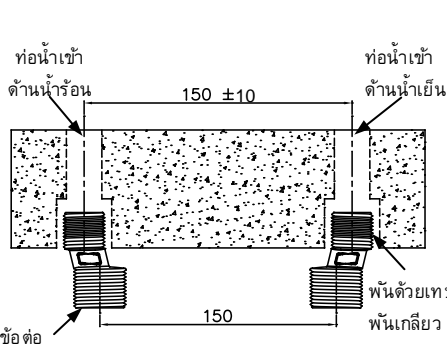
"RUFICE" ก๊อกน้ำสำหรับฝักบัวอาบน้ำก้านโยกแบบเดี่ยวผสม

TTMR308 / TTMR308K

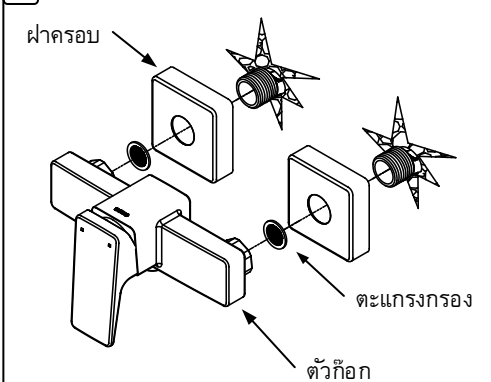
การติดตั้ง



2 ติดตั้งข้อต่อให้ขนานกับผนัง



3



TOTO

"RUFICE" ก๊อกน้ำสำหรับฝักบัวอาบน้ำก้านโยกแบบเดี่ยวผสม

TTMR308 / TTMR308K

การดูแลและรักษาอุปกรณ์

1. ห้ามใช้น้ำยาล้างห้องน้ำที่มีส่วนผสมของกรดหรือด่างในการทำความสะอาดอุปกรณ์ประกอบ สุขภัณฑ์
2. ห้ามใช้แปรงขนแข็ง หรือฝอยขัด ในการทำความสะอาดอุปกรณ์เพราะจะทำให้เกิดรอยที่ผิวขรุขระ ควรใช้ผ้าหรือฟองน้ำนุ่ม ๆ เช็ดทำความสะอาด
3. ใช้ครีมขัดโครเมียมโดยเฉพาะ
4. การถอด-ใส่อุปกรณ์ต่างๆ ควรใช้ผ้าหามารองประแจหรือคีมล็อกเพื่อป้องกันรอยจากการขัน

ปัญหาและวิธีการแก้ไข

ปัญหา	จุดตรวจสอบ	วิธีการแก้ไข
ปิดน้ำไม่อยู่	1	ถอดมือหมุนและวาล์วเปิด-ปิดน้ำแล้วล้างทำความสะอาดและประกอบกลับตามเดิมถ้าวาล์วเปิด-ปิดน้ำแตกหรือร้าวให้เปลี่ยนใหม่ทั้งชุด
น้ำรั่วบริเวณนัทล็อกขาโกก	2	ใช้ประแจขันนัทล็อกให้แน่น หรือตรวจสอบยางรองถ้าชำรุดให้ถอดเปลี่ยนใหม่ แล้วขันกลับให้แน่น
ชุดมือจับก้านโยกหลวม	3	ขันสกรูยึดมือจับก้านโยกให้แน่น

281015

ต้องการคำแนะนำเพิ่มเติม

OM432

ติดต่อ โทร. 0-2117-9520, 0-2026-3561

ผู้ผลิต บริษัท โตโต้ (ประเทศไทย) จำกัด 77 หมู่ 5 ต.หนองปลาหมอ อ. หนองแค จ.สระบุรี 18140

TOTO

"RUFICE" EXPOSED SINGLE LEVER SHOWER MIXER




TTMR308 / TTMR308K

Important Safeguards

(For your safety, please follow the instructions below.)

Read these Important Safeguards instruction thoroughly before using your product and follow the precaution instructions carefully.

In this Instruction manual, the following symbols are shown for safe and proper use of your product and in order to alert you to the possibility of personal injury and damage to your property. The symbols and their meanings are as follows

 Warning	
 Prohibited	Do not piping hot water alternate with cold water.
	Do not strike violently. If it is damaged, property damage, scalding and injuries are likely to occur due to water leakage.
	Do not allow children to use the product unattended. Scalding or other injuries may occur.
 Mandatory	Before installation, clean out dirt or other impurities which may have collected in water pipes by allowing water to flow freely for a moment.
	Use for tap water only.

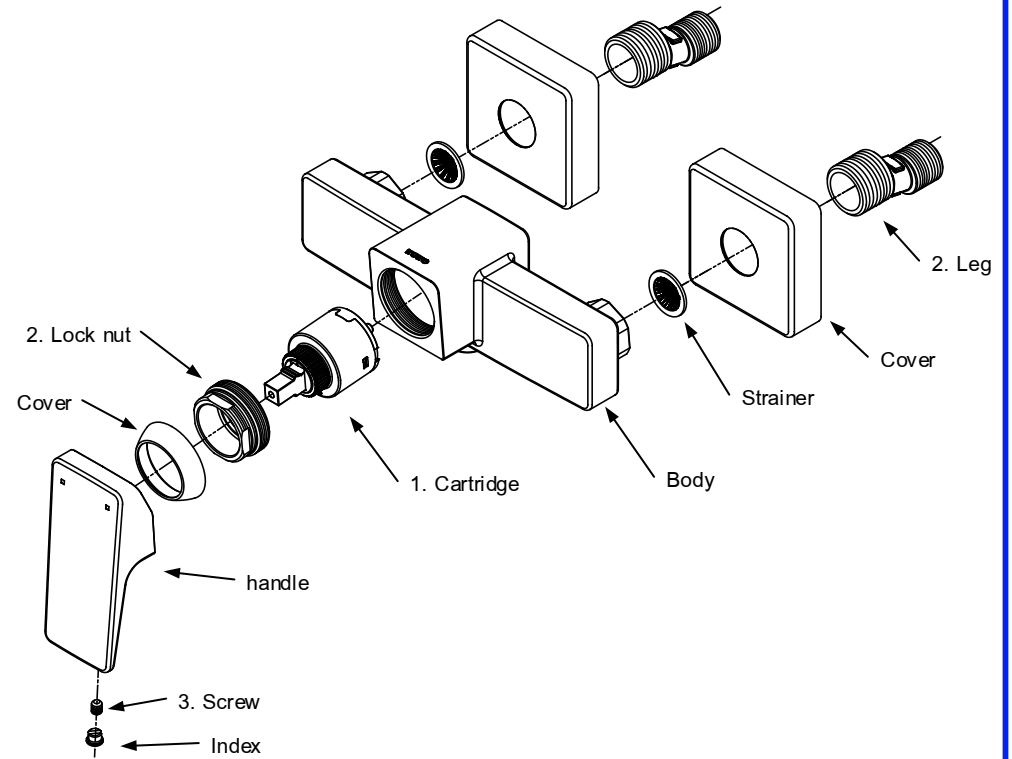
Working recommendation

1. Make sure that equipment and tools are in proper working condition.
2. Water pressure should be between 0.05-0.75 MPa.(0.5-7.5 Kg/cm²)

TOTO

"RUFICE" EXPOSED SINGLE LEVER SHOWER MIXER

TTMR308 / TTMR308K

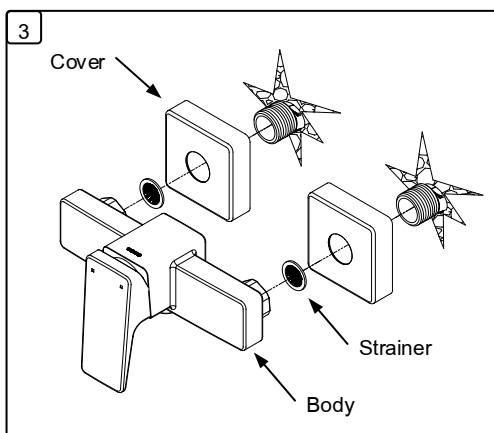
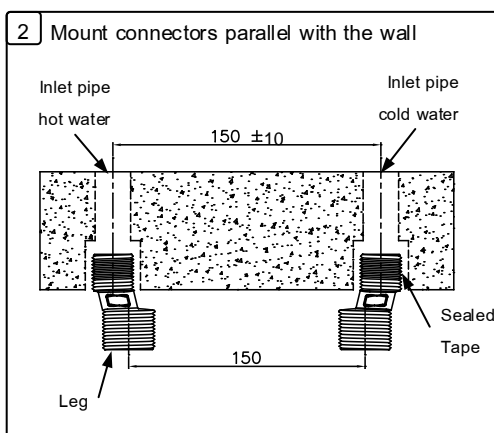
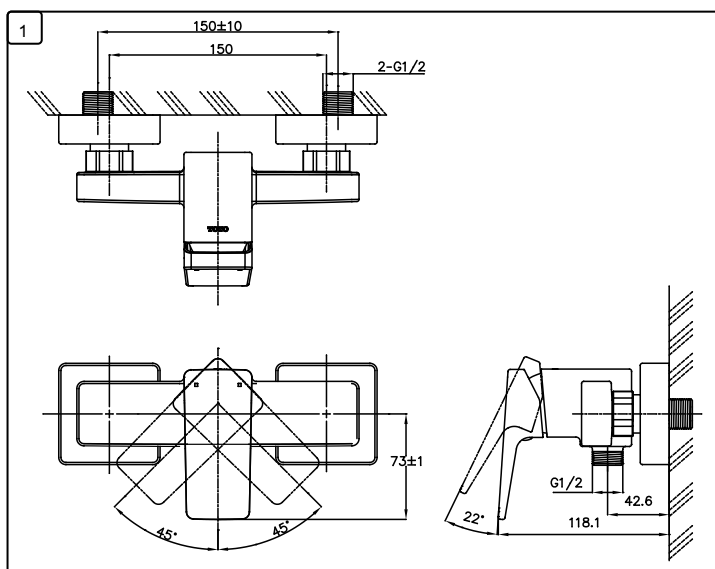


TOTO

"RUFICE" EXPOSED SINGLE LEVER SHOWER MIXER

TTMR308 / TTMR308K

Installation



TOTO

"RUFICE" EXPOSED SINGLE LEVER SHOWER MIXER

TTMR308 / TTMR308K

Care and maintenance

1. Do not use toilet cleaners with acid and base content for cleaning.
2. Do not use hard brush or steel wool for cleaning. Soft cloth or sponge is recommended to prevent scratch marks.
3. Special metal/chromium cleaning cream is recommended.
4. When tools are required to grip. Use thick cloth to prevent scratch marks.

Troubleshooting

Problem	Cause	Solutions
Leak	1	Disassemble the handle and cartridge to clean. If cartridge is cracked, replace a new cartridge in the same position
Leaks at lock nut	2	Tighten the lock nut by wrench or check the packing. If the packing is out of order, disassemble and change the new packing, then reassemble and tighten it.
Handle is loose	3	Tighten screw

281015

For more information

0M432

Please contact, Tel. 0-2117-9520, 0-2026-3561

TOTO (THAILAND) CO. LTD 77 Moo 5, Nong Plamor, Nong Khae, Saraburi 18140