

TOTO


คู่มือติดตั้ง : "REI - S" ก๊อกเดี่ยวอ่างล้างหน้าแบบก้านโยกทรงสูง

ข้อควรระวังในด้านความปลอดภัย TTLR104FVK

(โปรดปฏิบัติตามอย่างเคร่งครัดเพื่อความปลอดภัย)

ก่อนใช้งาน ต้องอ่านข้อควรระวังให้ดี และนำไปใช้อย่างถูกต้อง

- ในคู่มือนี้ได้ระบุสัญลักษณ์ต่างๆ ไว้เพื่อที่จะได้นำสินค้านี้ไปใช้ได้อย่างถูกต้องและปลอดภัย เพื่อป้องกันอันตรายและความเสียหาย ที่อาจเกิดแก่ทรัพย์สินของท่านหรือบุคคลอื่น มีสัญลักษณ์และความหมาย ดังต่อไปนี้

คำเตือน	
 ห้าม	ห้ามต่อท่อน้ำร้อน
	ห้ามทุบหรือกระแทกก๊อกน้ำ หรือชุดก้านโยกอย่างรุนแรง เพราะจะทำให้สินค้าพังเสียหายหรือน้ำร้อนรั่วออกมาได้
	ห้ามถอดชุดวาล์วเปิด-ปิดน้ำออกจากกระบอก (ชุดก้านโยก)
	ห้ามใช้น้ำยาล้างห้องน้ำที่มีส่วนผสมของกรด-ด่าง, แปรงชนแข็ง หรือฟอยซ์ด ในการทำความสะอาดอุปกรณ์เพราะจะทำให้เกิดรอยที่ผิวชุบ
 ต้องปฏิบัติ	ทำการล้างเศษผง ทราบาย และสิ่งสกปรกที่ค้างอยู่ภายในท่อน้ำประปา ด้วยการเปิดน้ำล้างให้สะอาด
	ใช้สำหรับเปิด-ปิดน้ำในระบบประปาเท่านั้น

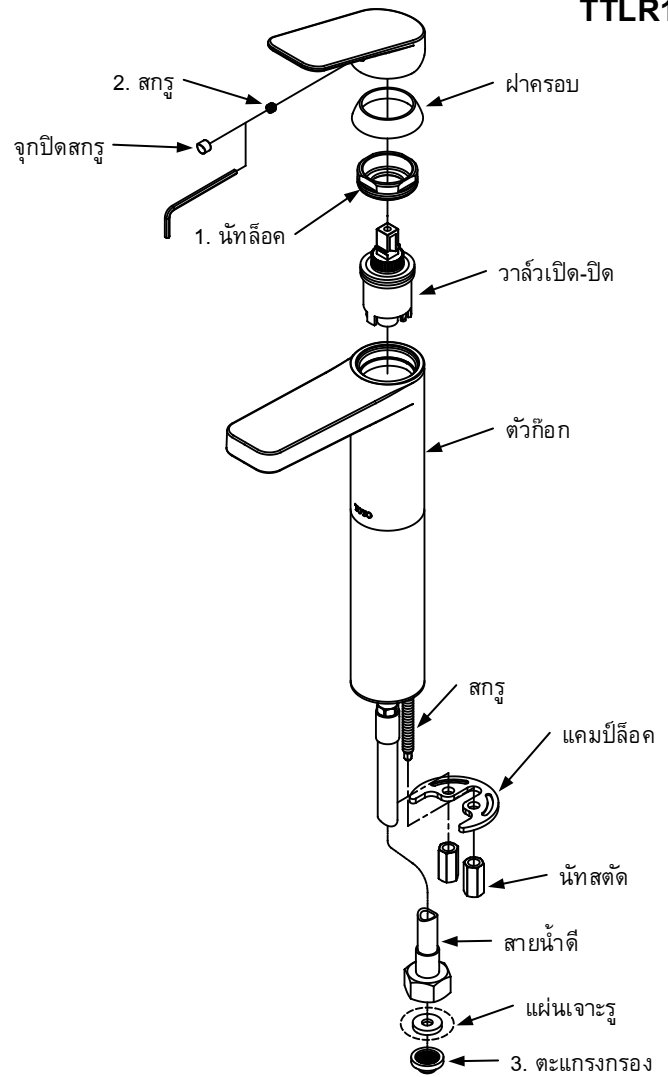
ข้อแนะนำในการใช้งาน

1. ตรวจสอบสภาพ และความถูกต้องของอุปกรณ์ประกอบสุขภาพภัณฑ์ก่อนทำการติดตั้ง
2. แรงดันของน้ำอยู่ระหว่าง 0.05-0.75 MPa. (0.5-7.5 Kg/cm²)

TOTO

คู่มือติดตั้ง : "REI - S" ก๊อกเดี่ยวอ่างล้างหน้าแบบก้านโยกทรงสูง

TTLR104FVK

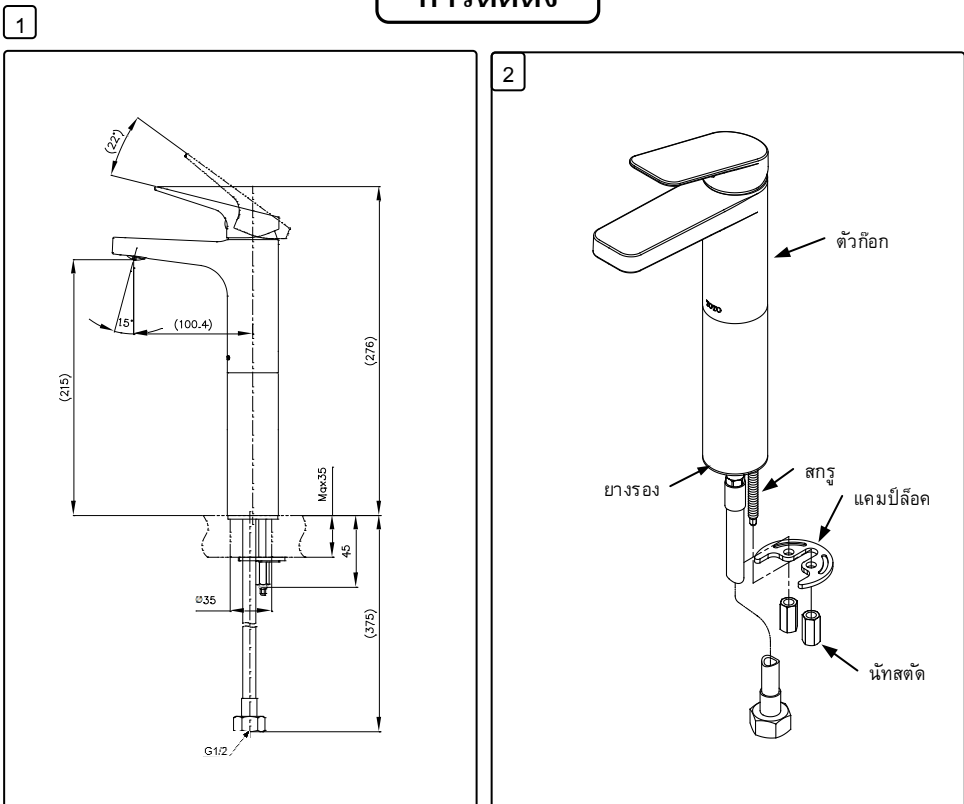


TOTO

คู่มือติดตั้ง : "REI - S" ก๊อกเดี่ยวอ่างล้างหน้าแบบก้านโยกทรงสูง

TTLR104FVK

การติดตั้ง



TOTO

คู่มือติดตั้ง : "REI - S" ก๊อกเดี่ยวอ่างล้างหน้าแบบก้านโยกทรงสูง

TTLR104FVK

การดูแลและรักษาอุปกรณ์

1. ห้ามใช้น้ำยาล้างห้องน้ำที่มีส่วนผสมของกรดหรือด่าง ในการทำความสะอาดอุปกรณ์ประกอบสุขภาพภัณฑ์
2. ห้ามใช้แปรงขนแข็ง หรือฟอยซ์ด ในการทำความสะอาดอุปกรณ์เพราะจะทำให้เกิดรอยที่ผิวชุบ ควรใช้ผ้าหรือฟองน้ำนุ่ม ๆ เช็ดทำความสะอาด
3. ใช้ครีมขัดโครเมียมโดยเฉพาะ
4. การถอด-ใส่อุปกรณ์ต่างๆ ควรใช้ผ้าหทารองประแจหรือคีมล็อกเพื่อป้องกันรอยจากการขัน

ปัญหาและวิธีการแก้ไข

ปัญหา	จุดตรวจสอบ	วิธีการแก้ไข
น้ำรั่วออกรอบบริเวณมือจับก้านโยก	1	ขันนัทล็อกให้แน่นพอประมาณ ถ้าขันแน่นมากจะทำให้ฝืด
มือจับก้านโยกสั่น หลวม	2	ถอดขันสกรูยึดให้แน่น
เกิดการอุดตันของน้ำ	3	ถอดและทำความสะอาด

60001427

ต้องการคำแนะนำเพิ่มเติม

OM483

ติดต่อ โทร. 02-117-9520, 0-2026-3561

ผู้ผลิต บริษัท โตโต้ (ประเทศไทย) จำกัด 77 หมู่ 5 ต.หนองปลาหมอ อ.หนองแค จ.สระบุรี 18140

TOTO




"REI - s" Single Lever Lavatory Faucet(Cold Only)

Important Safeguards TTLR104FVK

(For your safety, please follow the instructions below.)

Read these Important Safeguards instruction thoroughly before using your product and follow the precaution instructions carefully.

In this Instruction manual, the following symbols are shown for safe and proper use of your product and in order to alert you to the possibility of personal injury and damage to your property. The symbols and their meanings are as follows

 Warning	
 Prohibited	Do not connect hot water.
	Do not strike violently. If it is damaged, property damage, scalding and injuries are likely to occur due to water leakage.
	Do not disassemble cartridge from plastic case.
	Do not use liquid cleaners with acid, base content, polishing powder or steel wool for cleaning.
 Mandatory	Before installation, clean out dirt or other impurities which may have collected in water pipes by allowing water to flow freely for a moment.
	Use for tap water only.

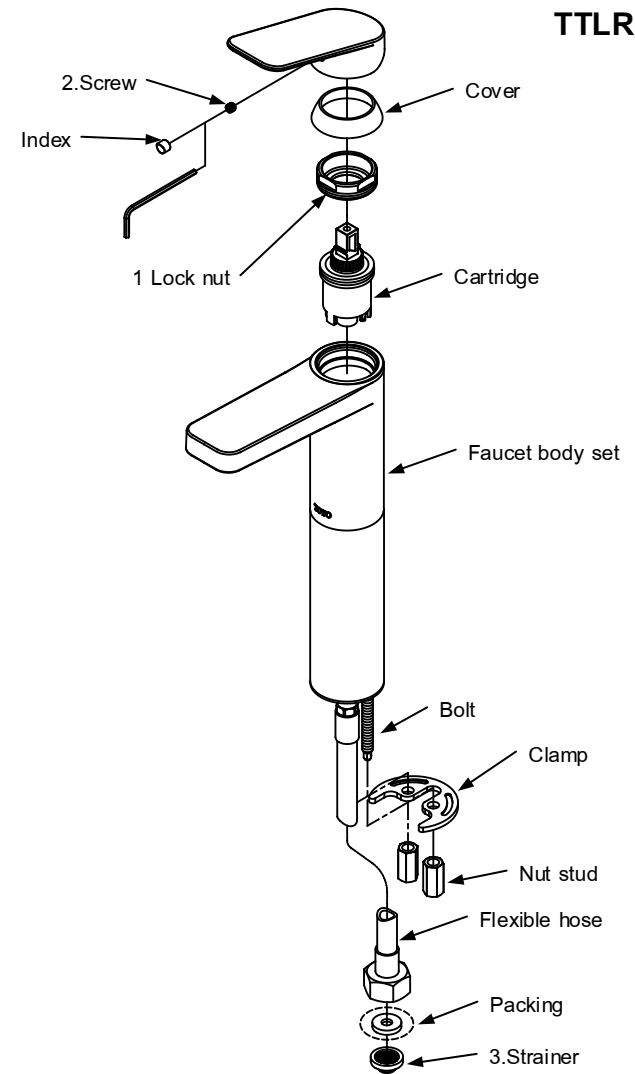
Working recommendation

1. Make sure that equipment and tools are in proper working condition.
2. Water pressure should be between 0.05-0.75 MPa.(0.5-7.5 Kgf/cm²)

TOTO

"REI - s" Single Lever Lavatory Faucet(Cold Only)

TTLR104FVK

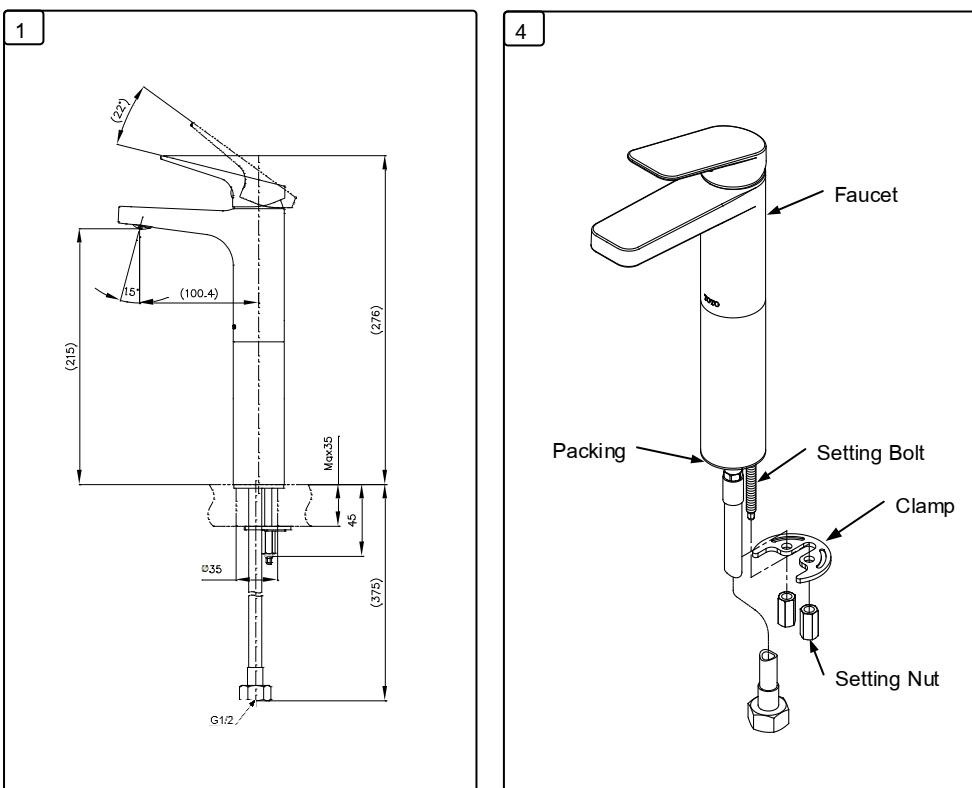


TOTO

"REI - s" Single Lever Lavatory Faucet(Cold Only)

TTLR104FVK

Installation



TOTO

"REI - s" Single Lever Lavatory Faucet(Cold Only)

TTLR104FVK

Care and Maintenance

1. Do not use toilet cleaners with acid content.
2. Do not use hard brush or steel wool. Soft cloth is recommended for cleaning to prevent scratch marks.
3. Special metal/chromium cleaning cream is recommended.
4. When tools are required to grip it. Use thick cloth to prevent scratch marks.

Troubleshooting

Problem	Check point	Solutions
Water leaks around the handle	1	Tighten
Handle is loose	2	Tighten
Clog water	3	Cleaning

60001427

For more information

0M483

Please contact, Tel. 0-2117-9520, 0-2026-3561

TOTO (THAILAND) CO. LTD 77 Moo 5, Nong Plamor, Nong Khae, Saraburi 18140