



# TOTO

## Important Safeguards

(For your safety, please follow the instructions below.)

Read these Important Safeguards instruction thoroughly before using your product and follow the precaution instructions carefully.

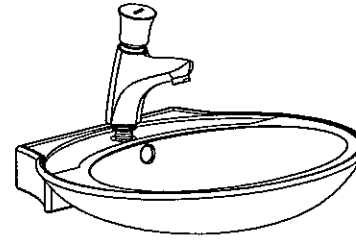
In this Instruction manual, the following symbols are shown for safe and proper use of your product and in order to alert you to the possibility of personal injury and damage to your property. The symbols and their meanings are as follows.

 Do not	Do not strike violently. If it is damaged, property damage, scalding and injuries are likely to occur due to water leakage.
	Do not use liquid cleaners with acid, base content, polishing powder or steel wool for cleaning.
 Mandatory	Before installation, clean out dirt or other impurities which may have collected in water pipes by allowing water to flow freely for a moment.
	Use for tap water only.

# TOTO

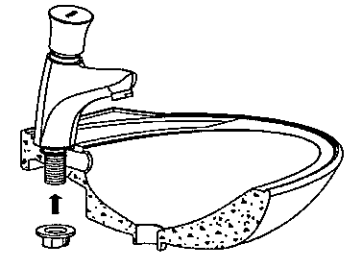
## INSTALLATION MANUAL : SELF CLOSING FAUCET

1 Install the faucet into lavatory.

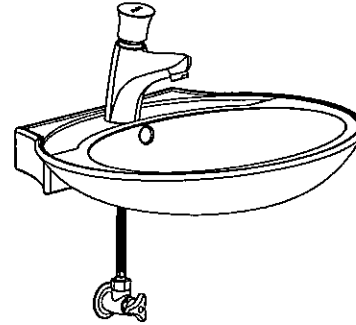


Counter  
Thickness : 9-25 mm.  
Hole :  $\varnothing 35 \pm 2$  mm.

2 Tighten the lock nut.



3 Install the stop valve and connect the water inlet hose.



Remark : Product is not included stop valve and water inlet hose.

### Working recommendation

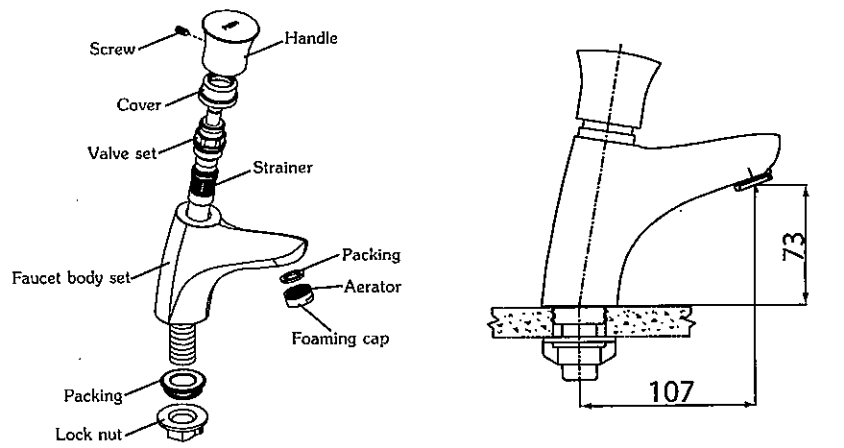
1. Make sure that equipment and tools are in proper working condition.
2. Water pressure should be between 0.05-0.75 MPa. ( 0.5-7.5 Kg/cm<sup>2</sup> )

ต้องการคำแนะนำเพิ่มเติม ติดต่อ: 0-2117-9520, 09-2246-5880  
บริษัท โตโต้ (ประเทศไทย) จำกัด 77 หมู่ 5 ต.หนองปลาหมอ อ.หนองแค จ.สระบุรี 18140  
For more information, please contact: (662) 117-9520, (669) 2246-5880  
TOTO (THAILAND) Co.,Ltd. 77 Moo.5 T.Nongplamor A.Nong Khae Saraburi 18140

# TOTO

## INSTALLATION MANUAL : SELF CLOSING FAUCET

Unit : mm.



TS100N

### Care and maintenance

1. Do not use toilet cleaners with acid and base content for cleaning.
2. Do not use hard brush or steel wool. Soft cloth is recommended for cleaning to prevent scratch marks.
3. Special metal/chromium cleaning cream is recommended.
4. When tools are required to grip it. Use thick cloth to prevent scratch marks.

### Troubleshooting



Problem	Solution
Little or turbulent flow.	Disassemble, clean aerator and strainer.
Leak	Disassemble, clean valve set and tighten cover. If the valve set is damaged, replace new valve set in the same position.
Handle is loose	Tighten screw.

# TOTO

# TOTO

## ข้อควรระวังในด้านความปลอดภัย (โปรดปฏิบัติตามอย่างเคร่งครัดเพื่อความปลอดภัย)

ก่อนใช้งาน ต้องอ่านข้อควรระวัง ข้อห้ามอย่างละเอียดเพื่อนำไปใช้อย่างถูกต้อง  
- ในคู่มือนี้ได้ระบุสัญลักษณ์ต่างๆ ไว้เพื่อให้ได้นำสินค้านี้ไปใช้ได้อย่างถูกต้องและปลอดภัย เพื่อป้องกันอันตรายและความเสียหายที่เกิดแก่ทรัพย์สินของท่านหรือบุคคลอื่น มีสัญลักษณ์และความหมายดังต่อไปนี้

 ห้าม	ห้ามทุบหรือกระแทกก๊อกน้ำอย่างรุนแรง เพราะจะทำให้สินค้าพังเสียหายหรือน้ำรั่วออกมาได้
	ห้ามใช้น้ำยาล้างห้องน้ำที่มีส่วนผสมของกรด-ด่าง, แปรงชนแข็ง หรือฟอยขัด ในการทำความสะอาดอุปกรณ์เพราะจะทำให้สินค้าเป็นรอย
 ต้องปฏิบัติ	ทำการล้างเศษผง ทราวย และสิ่งสกปรกที่ค้างอยู่ภายในท่อน้ำประปา ด้วยการเปิดน้ำล้างให้สะอาด
	ใช้สำหรับเปิด-ปิดน้ำในระบบประปาเท่านั้น

# TOTO

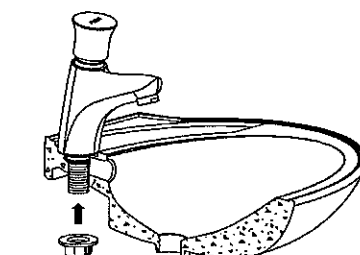
## คู่มือการติดตั้ง : ก๊อกเดี่ยวอ่างล้างหน้าระบบปิดอัตโนมัติ

**1** ติดตั้งก๊อกน้ำเข้ากับอ่างล้างหน้า



เดาน์เตอร์  
ความหนา : 9-25 มม.  
ขนาดรู : ๑35±2 มม.

**2** ชันน็อตล็อกเข้ากับขาของก๊อก ยึดติดกับอ่างล้างหน้าให้แน่น



**3** ติดตั้งวาล์วเปิด-ปิดน้ำ พร้อมสายน้ำตีเข้ากับตัวก๊อก



### ข้อแนะนำในการใช้งาน

- ตรวจสอบสภาพ และความถูกต้องของอุปกรณ์ประกอบ สุขภัณฑ์ก่อนทำการติดตั้ง
- แรงดันของน้ำอยู่ระหว่าง 0.05-0.75 MPa. ( 0.5-7.5 Kg/cm<sup>2</sup> )

หมายเหตุ : ชุดวาล์วเปิด-ปิดน้ำและสายน้ำตีไม่รวมอยู่ในชุดผลิตภัณฑ์

ต้องการคำแนะนำเพิ่มเติม ติดต่อ: 0-2117-9520, 09-2246-5880

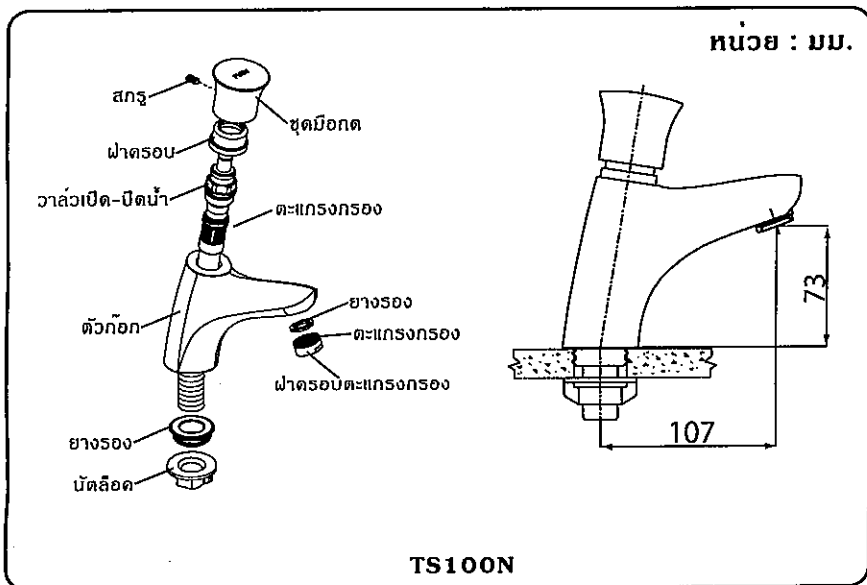
บริษัท โตโต้ (ประเทศไทย) จำกัด 77 หมู่ 5 ต.หนองปลาหมอ อ.หนองแค จ.สระบุรี 18140

For more information, please contact: (662) 117-9520, (669) 2246-5880

TOTO (THAILAND) Co.,Ltd. 77 Moo.5 T.Nongplamor A.Nong Khae Saraburi 18140

# TOTO

## คู่มือการติดตั้ง : ก๊อกเดี่ยวอ่างล้างหน้าระบบปิดอัตโนมัติ



### การดูแลรักษา

- ห้ามใช้น้ำยาล้างห้องน้ำที่มีส่วนผสมของกรด-ด่างในการทำความสะอาดอุปกรณ์
- ห้ามใช้แปรงขนแข็ง หรือฟอยขัดในการทำความสะอาด เพราะจะทำให้เกิดรอยที่ผิวของโครเมียมหรือฟองน้ำบุบ ฝ้าขีดทำความสะอาด
- ควรใช้น้ำยาหรือครีมขัดโครเมียมโดยเฉพาะ
- การถอด-ใส่อุปกรณ์ต่าง ๆ ควรใช้ผ้าหามารองประแจหรือคีมล็อกเพื่อป้องกันรอยจากการขีด

### วิธีการแก้ไขปัญหา

ปัญหา	วิธีการแก้ไข
น้ำไหลน้อย สายน้ำไหลไม่เรียบ	ตรวจสอบและทำความสะอาดชุดตะแกรงกรอง ทั้ง 2 จุด
ปิดน้ำไม่อยู่ น้ำรั่วออกรอบบริเวณชุดมือก๊อก	ตรวจสอบและทำความสะอาดชุดวาล์วเปิด-ปิดน้ำและขันฟาครอบให้แน่น ถ้าชุดวาล์วเปิด-ปิดน้ำเสียหายให้เปลี่ยนชุดวาล์วเปิด-ปิดน้ำใหม่
ชุดมือก๊อกหลวม	ขันสกรูยึดชุดมือก๊อกให้แน่น

# TOTO