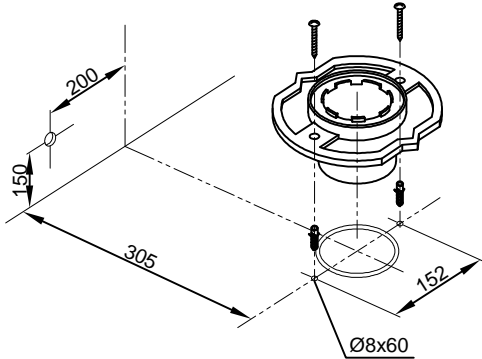
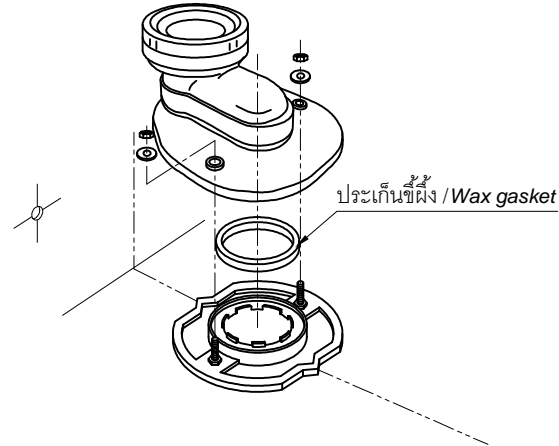


1. ติดตั้ง floor flange โปรดดูรายละเอียดการติดตั้งตามคู่มือติดตั้ง Floor flange / Install the floor flange. Refer installation manual attached to floor flange.



หมายเหตุ : หลังการเจาะ โปรดทำความสะอาดพื้นก่อนติดตั้ง Floor flange
Note: Please clean the floor after drill , before installation floor flange.

2. ติดตั้ง Socket โปรดดูรายละเอียดการติดตั้งตามคู่มือติดตั้ง Socket / Install the socket, Refer installation manual attached to Socket.

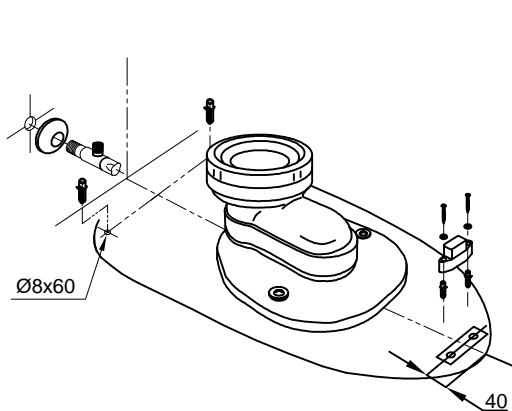


หมายเหตุ : ต้องใส่ประเก็นขี้ผึ้ง
Note: Have to insert the wax gasket.

3. กำหนดตำแหน่งการติดตั้งที่ฐานด้านล่างของโถสุขภัณฑ์ / Place the toilet into installation position then mark fixed holes and toilet foot bottom.

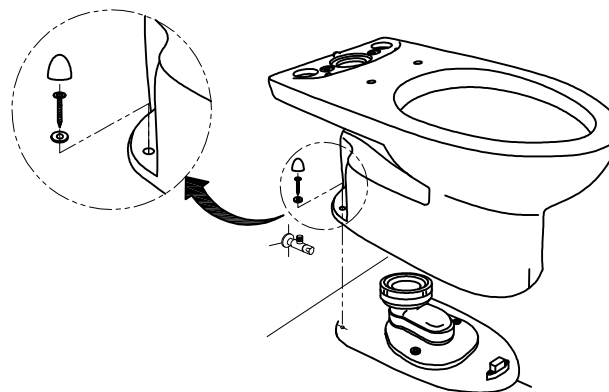


4. เจาะรูสำหรับยึดโถสุขภัณฑ์แล้วติดตั้งชุด Stop valve / Drill the holes fixed the toilet then installation the stop valve.

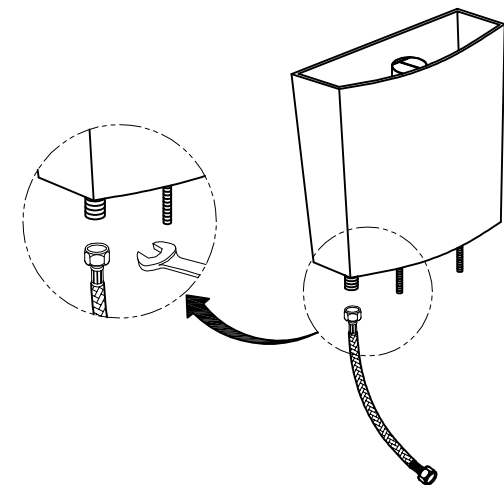


หมายเหตุ : ทำความสะอาดพื้นหลังการเจาะ
Note: Clean the floor after drill .

5. นำโถสุขภัณฑ์ประกอบลงกับพื้น / Install the toilet onto the floor.



6. ต่อสายน้ำเข้าหม้อน้ำกับชุดน้ำเข้า / Connect the flexible hose with the fill valve.



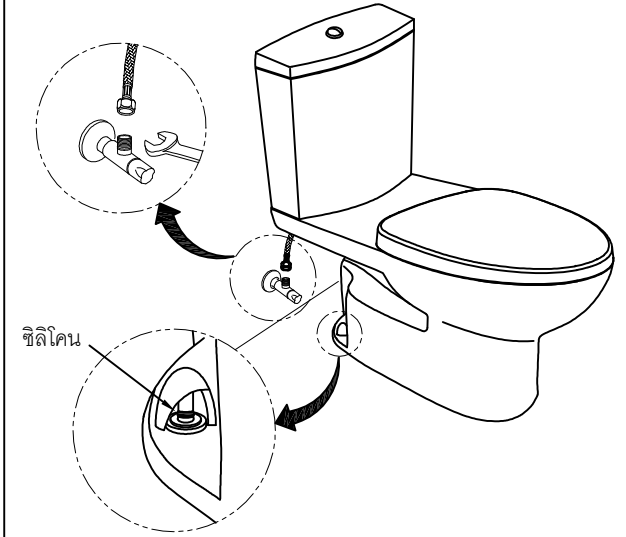
7. ประกอบหม้อน้ำเข้ากับโถสุขภัณฑ์ / Install the tank with the toilet body.



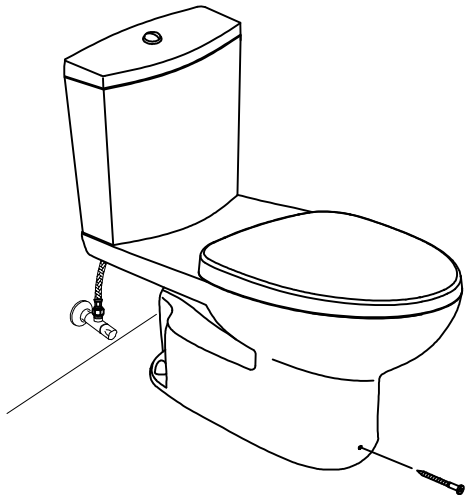
8. ประกอบฝารองนั่ง โปรดดูรายละเอียดการประกอบฝารองนั่งตามคู่มือติดตั้งฝารองนั่ง / Install the seat & cover. Refer installation manual attached to seat & cover.



9. ต่อสายน้ำเข้าหม้อน้ำกับ Stop valve / Connect the flexible hose with the stop valve.



10. ขันน็อตยึดโถสุขภัณฑ์ / Install the screw to fix the toilet .



11. ใช้กาวซิลิโคนยึดที่ฐานด้านล่าง / Close foot bottom by silicone.

