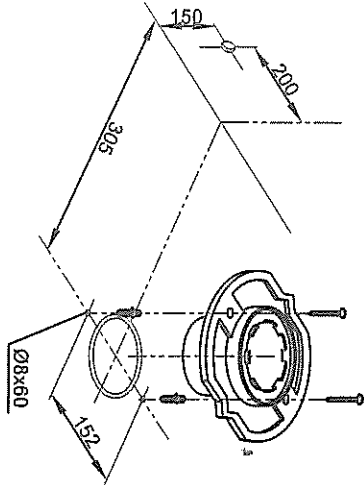
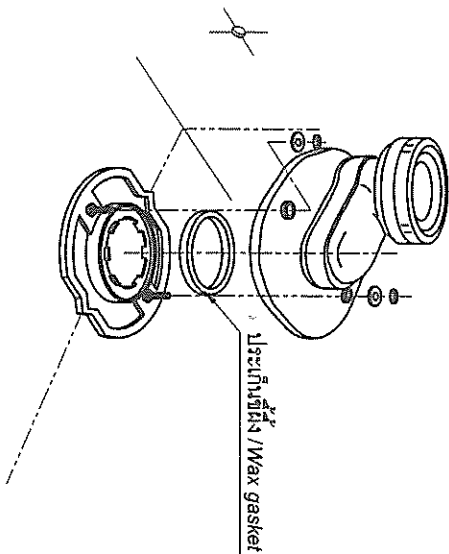


1. ติดตั้ง floor flange ในจุดดูรายละเอียดการติดตั้งตามคู่มือติดตั้ง Floor flange / Install the floor flange. Refer installation manual attached to floor flange.



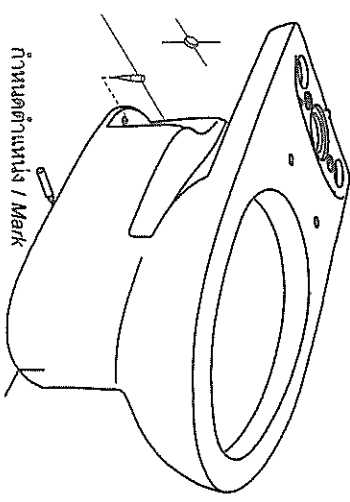
หมายเหตุ : หลังการเจาะ โปรดทำความสะอาดที่ก่อนติดตั้ง Floor flange  
Note: Please clean the floor after drill, before installation floor flange.

2. ติดตั้ง Socket ในจุดดูรายละเอียดการติดตั้งตามคู่มือติดตั้ง Socket / Install the socket. Refer installation manual attached to Socket.

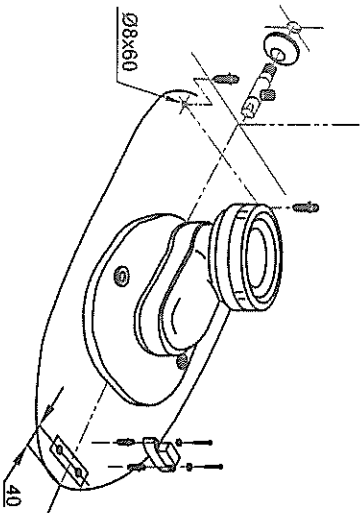


หมายเหตุ : ต้องใส่เบกิ้งซีลิ่ง  
Note: Have to insert the wax gasket.

3. กำหนดตำแหน่งการติดตั้งที่ฐานด้านล่างของโถสุขภัณฑ์  
toilet foot bottom. / Place the toilet into installation position then mark fixed holes and toilet foot bottom.

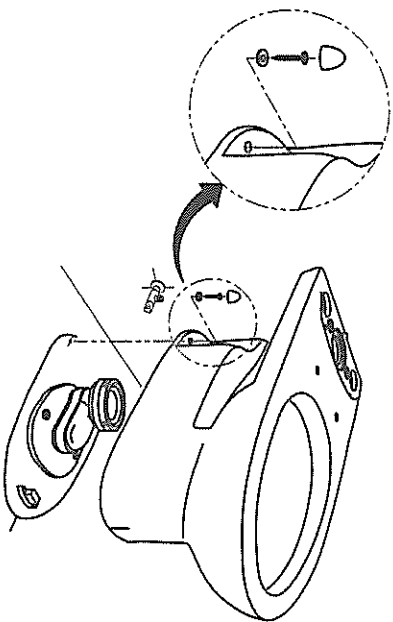


4. เจาะรูสำหรับยึดโถสุขภัณฑ์แล้วติดตั้ง Stop valve / Drill the holes fixed the toilet then installation the stop valve.

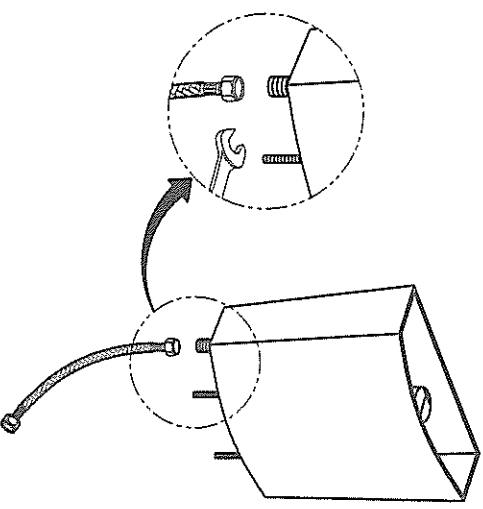


หมายเหตุ : ทำความสะอาดพื้นหลังการเจาะ  
Note: Clean the floor after drill.

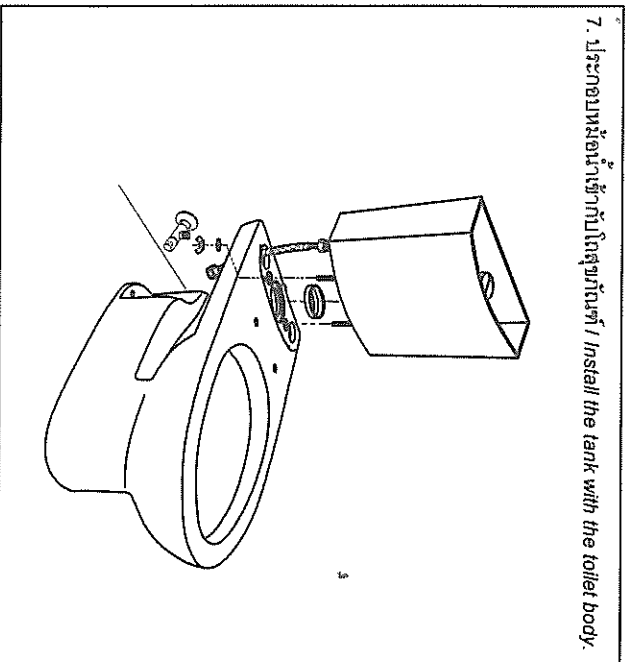
5. นำโถสุขภัณฑ์ประกอบลงกับพื้น / Install the toilet onto the floor.



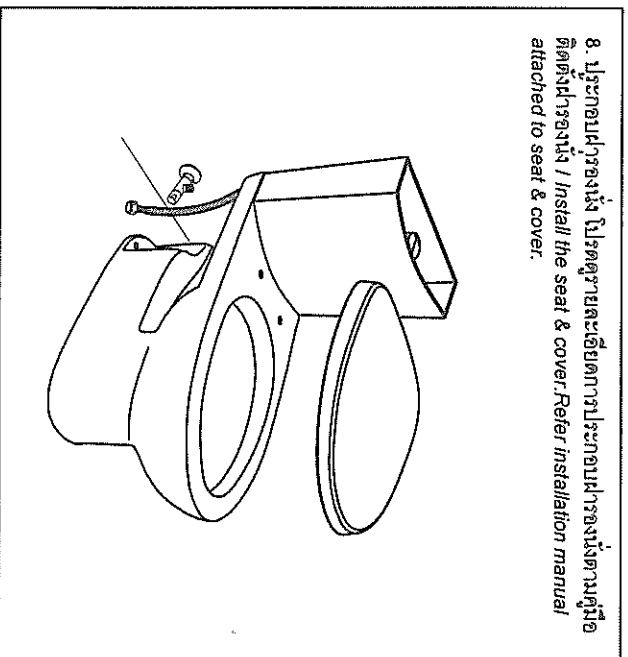
6. ต่อสายน้ำเข้าที่ฐานน้ำกับรูบนน้ำเข้า / Connect the flexible hose with the fill valve.



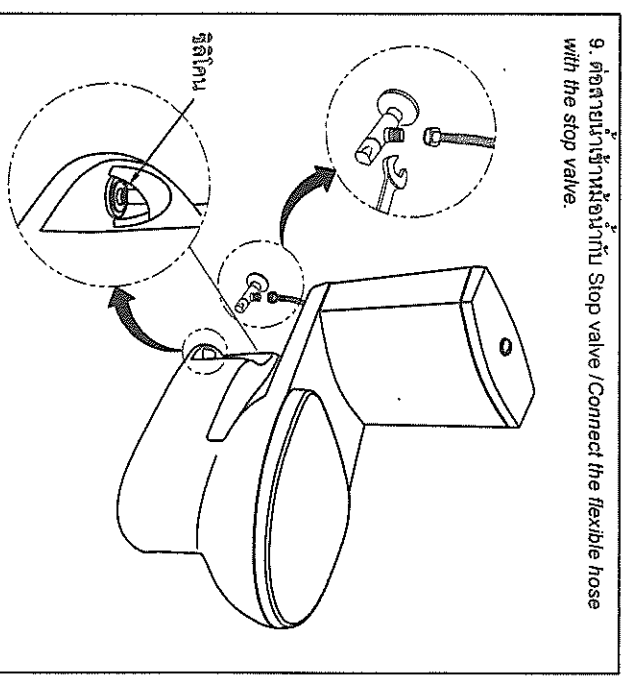
7. ประกอบหม้อน้ำเข้ากับโถสุขภัณฑ์ / Install the tank with the toilet body.



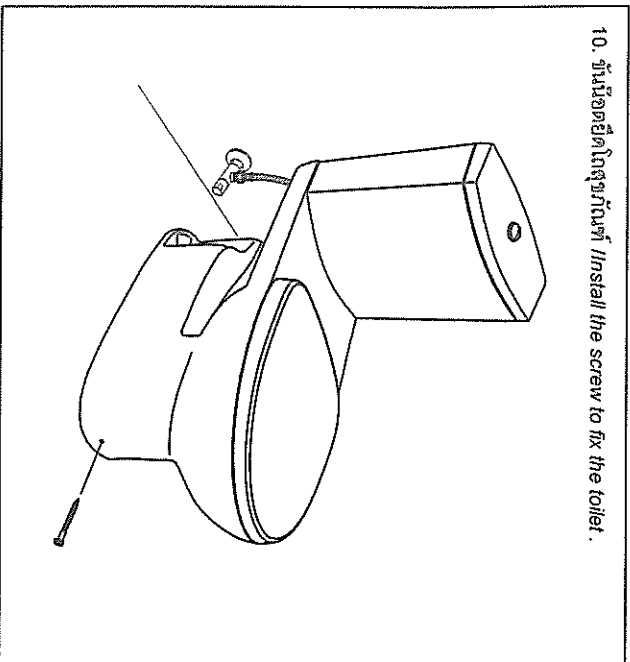
8. ประกอบฝารองนั่ง โปรดดูรายละเอียดการประกอบฝารองนั่งตามคู่มือติดตั้งฝารองนั่ง / Install the seat & cover. Refer installation manual attached to seat & cover.



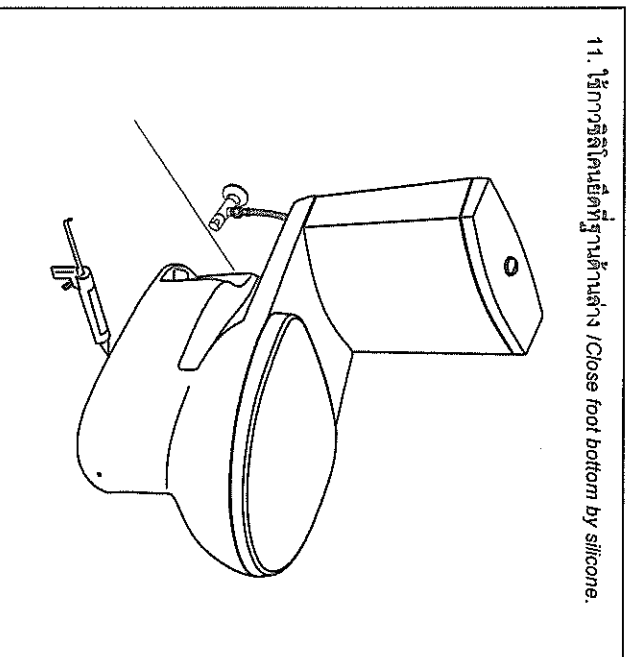
9. ต่อสายน้ำเข้าหม้อน้ำกับ Stop valve / Connect the flexible hose with the stop valve.



10. ขันน็อตยึดโถสุขภัณฑ์ / Install the screw to fix the toilet.



11. ใช้การซิลิโคนยึดที่ฐานด้านล่าง / Close foot bottom by silicone.



### 1. ข้อควรระวัง

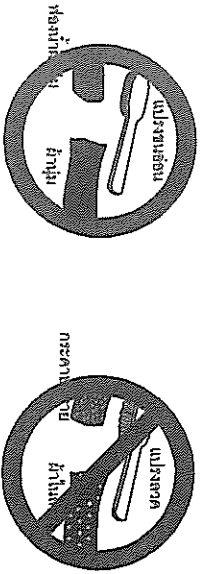
- อย่าใส่แบกกระดาษทิชชูลงในโถสุขภัณฑ์ มิฉะนั้นอาจทำโถสุขภัณฑ์อุดตัน
- ไม่ควรใส่กระดาษทิชชูลงในโถสุขภัณฑ์ปริมาณมากเกินไป มิฉะนั้นอาจทำโถสุขภัณฑ์อุดตัน
- ไม่ควรกดชำระล้างโถสุขภัณฑ์เมื่อปริมาณน้ำในหม้อน้ำน้อยกว่าครึ่งของการกด อาจทำให้ประสิทธิภาพการชำระล้างลดลง
- ไม่ควรละลายหรือเทน้ำร้อนลงในโถสุขภัณฑ์ อาจทำโถสุขภัณฑ์แตกได้
- ห้ามขึ้นไปยืนบนฝารองนั่งของโถสุขภัณฑ์ มิฉะนั้นอาจทำโถสุขภัณฑ์แตกเสียหายและทำให้ผู้ใช้ได้รับบาดเจ็บได้
- ไม่ควรเทน้ำยาทำความสะอาดลงในหม้อน้ำ มิฉะนั้นอาจทำให้อุปกรณ์ในหม้อน้ำเสียหายเสียหายได้
- ควรปิดฝารองนั่งก่อนนั่งมิฉะนั้นมิได้ใช้งานเป็นระยะเวลานาน
- เมื่อโถสุขภัณฑ์แตกเสียหาย ไม่ควรจับหรือสัมผัสส่วนที่แตกเสียหาย ควรหยุดใช้งาน มิฉะนั้นอาจทำให้อุปกรณ์ได้รับบาดเจ็บหรือบาดเจ็บจากโถสุขภัณฑ์ได้

### 2. การทำความสะอาด

เมื่อเวลาผ่านไปสิ่งสกปรก แบคทีเรียจะสร้างขึ้นและก่อให้เกิดความสกปรกจากใช้งานเป็นประจำ ดังนั้นแนะนำให้ทำความสะอาดเป็นประจำเพื่อความสะดวกทาง ความสะอาด และการใช้งานที่ยาวนาน

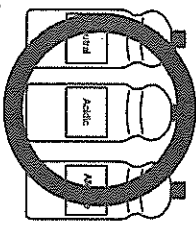
#### 2.1. อุปกรณ์การทำความสะอาด

- ควรใช้น้ำยาทำความสะอาด ฟันน้ำ ฟองน้ำฟลูมูม แปรงขนอ่อน เพื่อไม่ให้เกิดรอยขีดข่วนบนพื้นผิวโถสุขภัณฑ์
- ไม่ควรใช้แปรงลวด แปรงขนโลหะ ฟันในอ่อน กระดาษทราย มาขัดทำความสะอาด เพราะจะทำให้เกิดรอยขีดข่วนบนพื้นผิวโถสุขภัณฑ์หม้อน้ำ

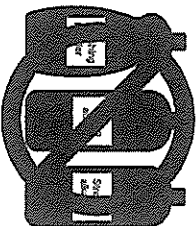


#### 2.2. น้ำยาทำความสะอาด

ควรใช้น้ำยาทำความสะอาดที่ให้ความสะอาดในครัวเรือนที่มีฤทธิ์เป็นกรด เป็นด่าง ปานกลาง ไม่ควรใช้น้ำยาทำความสะอาดที่มีฤทธิ์เป็นกรด เป็นด่าง หรือกัดพื้นผิวสูง เพราะจะทำให้พื้นผิวของโถสุขภัณฑ์เสียหาย



น้ำยาล้างจานและยาที่ใช้ในครัวเรือน

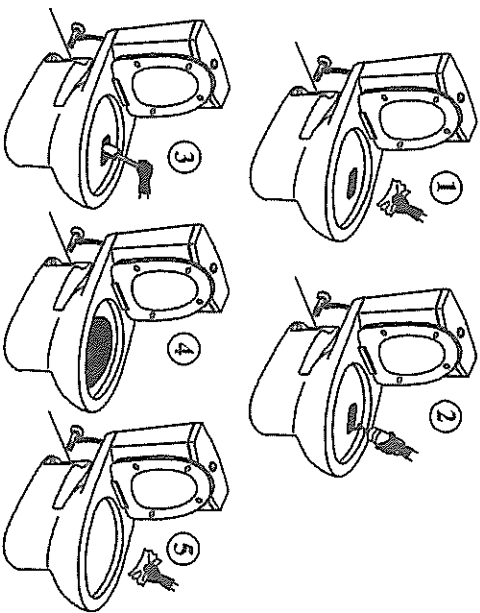


น้ำยาล้างจานและยาที่ใช้ในโรงงาน

**หมายเหตุ :** ไม่ควรเทน้ำยาทำความสะอาดในหม้อน้ำ มิฉะนั้นอาจทำให้อุปกรณ์ในหม้อน้ำเสียหายได้

#### 2.3. การทำความสะอาดโถสุขภัณฑ์

- ขั้นตอนที่ 1 เช็ดทำความสะอาดที่ความสกปรกให้แห้ง
- ขั้นตอนที่ 2 เทน้ำยาทำความสะอาดที่ความสกปรก
- หมายเหตุ :** ควรระวังไม่เทน้ำยาทำความสะอาดออกพื้นที่อื่นที่หม้อน้ำ
- ขั้นตอนที่ 3 ใช้ฟองน้ำ แปรงขนอ่อน ทำความสะอาดที่ความสกปรก
- ขั้นตอนที่ 4 ใช้น้ำล้างทำความสะอาดพื้นผิวให้ครบทุกบริเวณ
- ขั้นตอนที่ 5 เช็ดทำความสะอาดพื้นผิวให้แห้งด้วยผ้าแห้ง



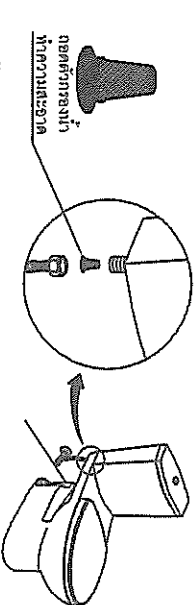
#### 3. การแก้ไขปัญหา

**หมายเหตุ :**

- เมื่อเกิดน้ำรั่ว ให้ปิดวาล์วน้ำเข้าหม้อน้ำ (ถ้าไม่สามารถปิดวาล์วน้ำเข้าหม้อน้ำได้ ต้องมีช่างเข้ามาซ่อม)
- โถสุขภัณฑ์แบบแขวนผนัง ควรดูตำแหน่งขาที่แนบมากับ Concealed tank หรือ Flush valve.

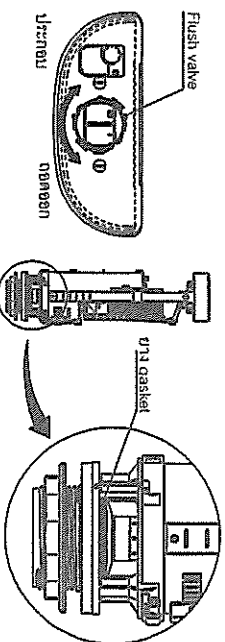
- สามารถดูคำแนะนำได้ที่ TOTO's website (<http://h.toto.com>)

- 3.1. น้ำเข้าหม้อน้ำช้าหรือไม่มีน้ำเข้า
  - ตรวจสอบวาล์วน้ำเข้าหม้อน้ำเปิดอยู่หรือไม่
  - แรงดันน้ำที่เข้าให้หม้อน้ำเปิดอยู่หรือไม่ (โดยการปรับแรงดันที่ปั้มน้ำ)
  - ตรวจสอบสายน้ำตีและ ตัวกรองน้ำเข้าหม้อน้ำอุดตันหรือไม่ ถ้าอุดตันให้ทำความสะอาด



#### 3.2. น้ำเข้าโถสุขภัณฑ์ไม่หยุด

ตรวจสอบยาง gasket ของชุด Flush valve มีสิ่งสกปรกติดค้างอยู่หรือไม่ ถ้ามีติดอยู่ให้ถอดออกทำความสะอาด



#### 3.3. โถสุขภัณฑ์ชำระล้างประสิทธิภาพลดลง

- ตรวจสอบระดับน้ำในหม้อน้ำ หากอยู่ในระดับต่ำกว่าที่กำหนด ให้ปรับระดับน้ำให้ได้ตามที่กำหนด
- ตรวจสอบสายน้ำตีในโถสุขภัณฑ์ หากหลุดให้ต่อเข้าไปที่ท่อ Overflow

