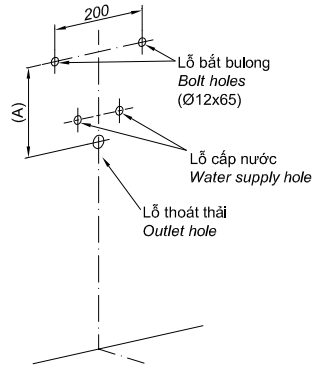
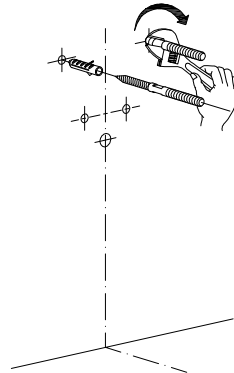


### A. Lắp đặt chậu./ Install the lavatory.

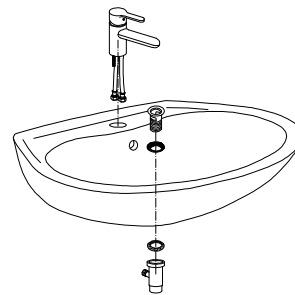
1. Khoan lỗ bắt bulong./ Drill bolt holes.  
 Chú ý: Đảm bảo kích thước (A) như bản vẽ.  
 Note: Ensure that (A) dimension extract as drawing.



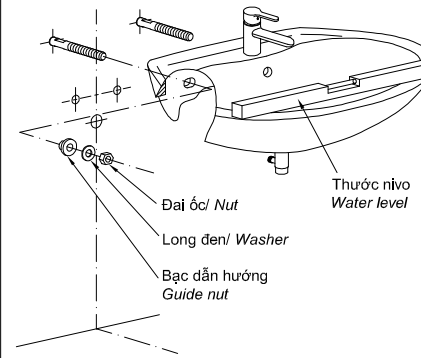
2. Lắp bulong cố định./ Install bolts.



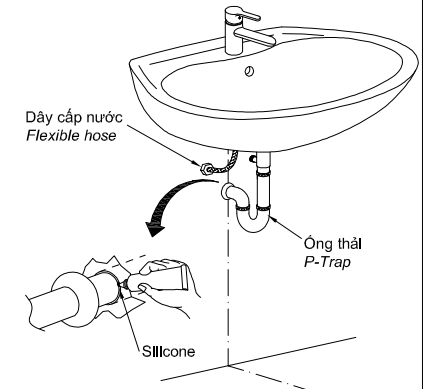
3. Lắp vòi và cổ thoát thải.  
 Install the faucet and the pop up waste.  
 Chỉ tiết xem hướng dẫn đi kèm với chậu.  
 Refer manual attached to the faucet.



4. Lắp cố định thân chậu./ Install the lavatory body.  
 Chú ý: Dùng thước nivo kiểm tra độ thẳng bằng của chậu.  
 Note: Use a water level to take the balance for lavatory.

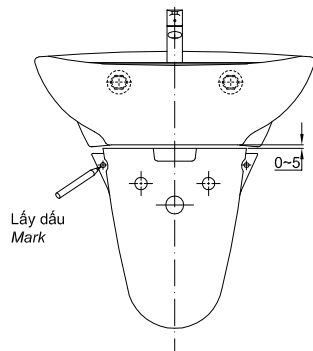


5. Lắp ống thải và dây cấp nước.  
 Install the P-trap and flexible hose.

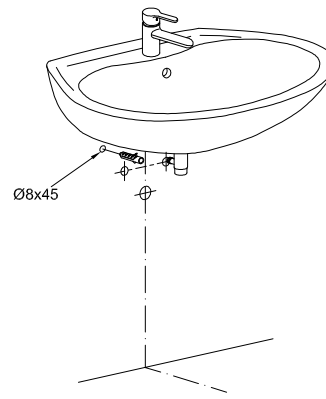


### B. Lắp đặt chậu chân lửng./ Install the half pedestal lavatory.

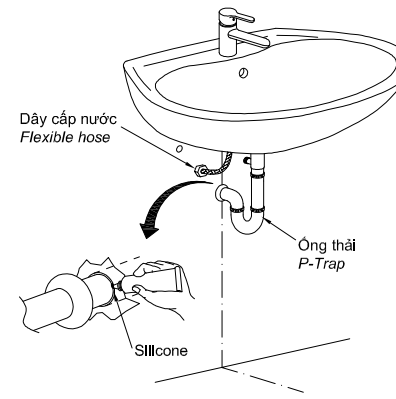
1. Lấy dấu vị trí lắp vít cố định chân chậu.  
 Tiến hành lắp đặt theo các bước 1, 2, 3, 4 (mục A). Sau đó đặt chân chậu vào để lấy dấu vị trí lắp vít cố định.  
 Marking position to install the screw fixed the half pedestal.  
 The first, install as steps 1, 2, 3, 4 (item A), then place the pedestal to mark position to install the screws.



2. Lắp nờ nhựa vào lỗ cố định.  
 Insert the bushing nut into fixed hole.



3. Lắp ống thải và dây cấp nước.  
 Install the P-trap and flexible hose.



4. Lắp vít cố định chân chậu.  
 Install the screw to fixed the half pedestal.

