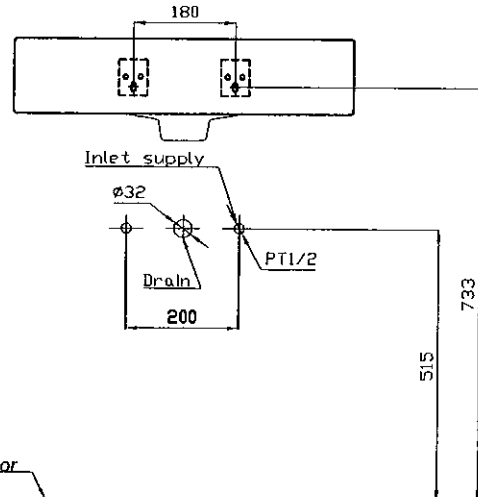
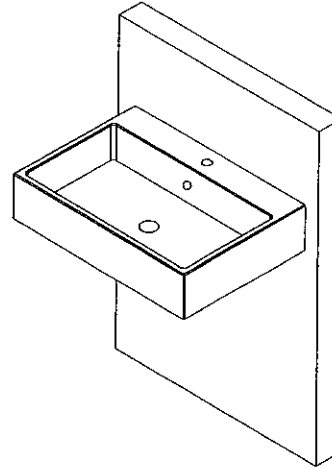


1. กำหนดจุดติดตั้ง / Mark point installation.

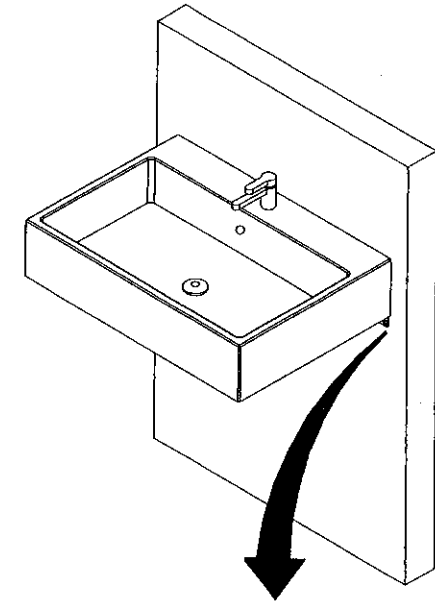


3. นำอ่างล้างหน้าติดตั้งเข้ากับ Hanger  
แขวนผนัง

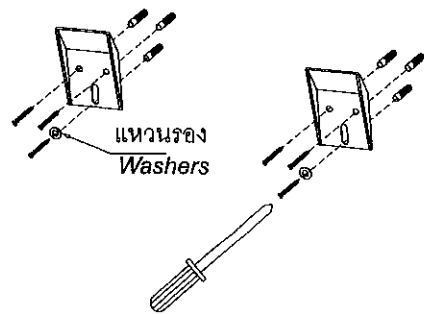
Installation lavatory to the hanger



5. นำตัวยึดมาติดตั้งเพื่อทำการกำหนดจุดเจาะรู  
/Place brackets to fix the hole.

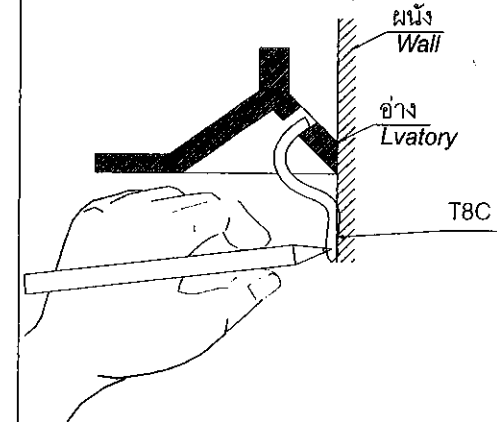
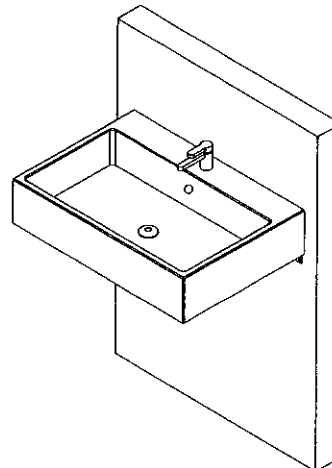


2. ติดตั้ง hanger เข้ากับผนังตามระยะที่กำหนด  
พร้อมกับเจาะรูน้ำทิ้ง และรูติดตั้งต่างๆ  
Install the hanger to the wall and Drill installation of  
drain

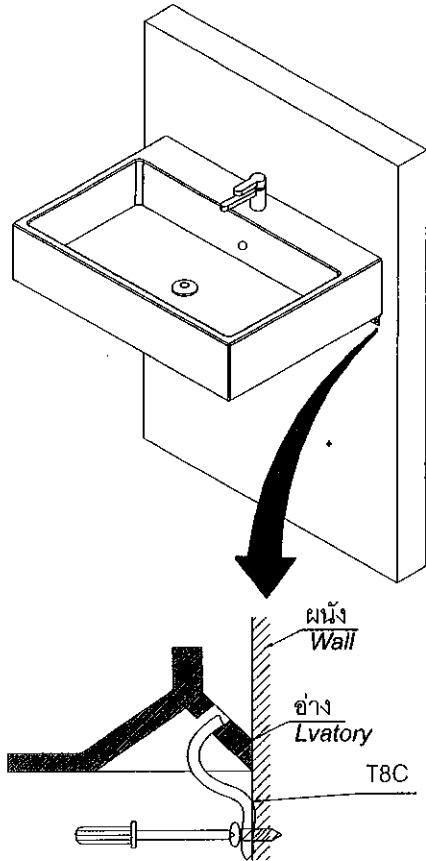


4. ติดตั้งก๊อกน้ำและสะดืออ่าง / Install faucet and pop-up waste.

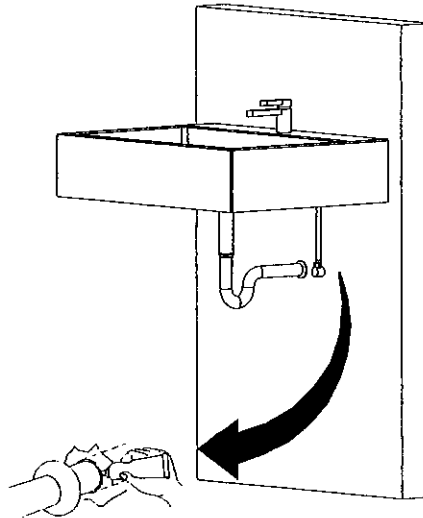
โปรดดูคู่มือการติดตั้ง ก๊อกน้ำ  
Refer manual attached to the faucet.



6. ติดตั้งตัวยึดอ่างล้างหน้าเข้ากับ ผนัง  
*Install the hooks and lavatory on the wall.*



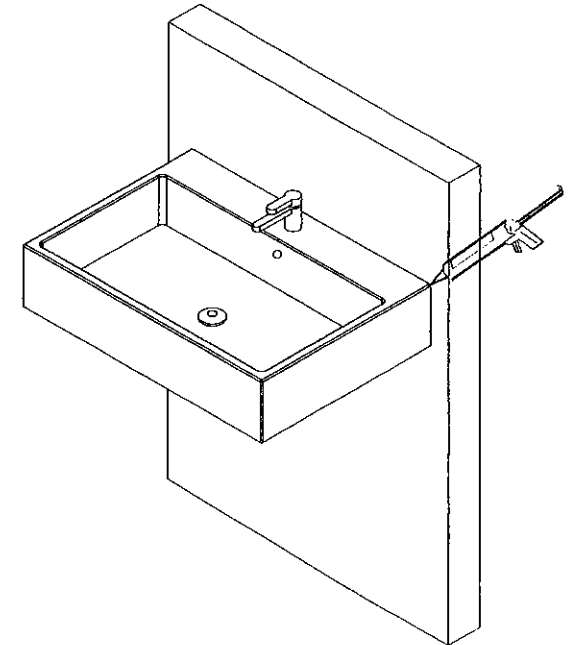
7. ต่อสายน้ำเข้าและต่อท่อระบายน้ำทิ้ง  
*Install the flexible hose and P-trap.*



หมายเหตุ: ปิดผนึกท่อระบายน้ำทิ้งและรูน้ำออก เพื่อป้องกันน้ำรั่ว  
ออกด้วยซิลิโคน.

*Note: Seal the p-trap and outlet to avoid water  
leakage by silicone*

8. ปิดด้านหลังด้วย ซิลิโคน  
*Close the back surface by silicone.*



### 1. ข้อควรระวัง

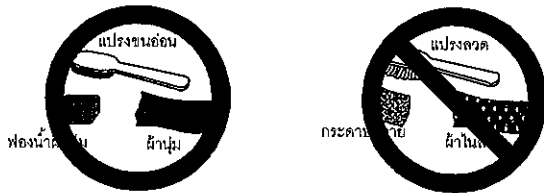
- ไม่ควรให้ เลินผสม ไม้จิ้มฟัน กันบูหรือ เศษอาหาร ฯลฯ ลงในอ่างล้างหน้า มิฉะนั้นอาจทำให้อ่างล้างหน้าอุดตันได้
- ไม่ควรใช้อ่างล้างหน้าสำหรับทำความสะอาดสัตว์เลี้ยง มิฉะนั้นอาจทำให้อ่างล้างหน้าอุดตันได้
- ไม่ควรเคาะหรือเทน้ำร้อนลงในอ่างล้างหน้า อาจทำให้อ่างล้างหน้าแตกเสียหายได้
- ห้ามขึ้นไปยืนหรือนั่งบนอ่างล้างหน้า มิฉะนั้นอาจทำให้อ่างล้างหน้าแตกเสียหายและทำให้ผู้ใช้ได้รับบาดเจ็บได้
- ไม่ควรใช้น้ำยาทำความสะอาดที่มีฤทธิ์เป็นกรด เป็นด่าง หรือกัดพื้นผิวสูง เพราะจะทำให้พื้นผิวของอ่างล้างหน้าและก๊อกน้ำเสียหาย
- ควรปิดวาล์วน้ำเข้าเมื่อไม่ได้ใช้งานเป็นระยะเวลานาน
- เมื่ออ่างล้างหน้าแตกเสียหาย ไม่ควรจับหรือสัมผัสส่วนที่แตกเสียหาย ควรหยุดใช้งาน มิฉะนั้นอาจทำให้ผู้ใช้ได้รับบาดเจ็บหรือน้ำรั่วออกจากอ่างล้างหน้าได้

### 2. การทำความสะอาด

เมื่อเวลาผ่านไปสิ่งสกปรก แบคทีเรียจะสร้างขึ้นและก่อให้เกิดคราบ หลังจากใช้งานเป็นเวลานาน ดังนั้นแนะนำให้ทำความสะอาดเป็นประจำ เพื่อความคงทนความสะอาด และการใช้งานที่ยาวนาน

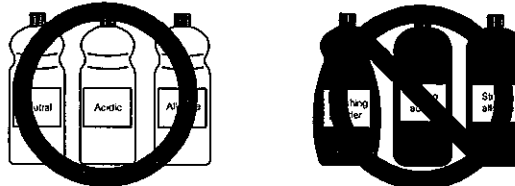
#### 2.1. อุปกรณ์การทำความสะอาด

- ควรใช้น้ำยาทำความสะอาด ผ้านุ่ม ฟองน้ำนิ่ม แปรขนอ่อน เพื่อไม่ให้เกิดรอยขีดข่วนบนพื้นผิวอ่างล้างหน้า
- ไม่ควรใช้แปรงลวด แปรงขนโลหะ ผ้าไนลอน กระดาษทราย มาขัดทำความสะอาด เพราะจะทำให้เกิดรอยขีดข่วน พื้นผิวอ่างล้างหน้าหมองคล้ำ



### 2.2. น้ำยาทำความสะอาด

ควรใช้น้ำยาทำความสะอาดที่ใช้ทำความสะอาดในครัวเรือนมีฤทธิ์เป็นกรด เป็นด่าง ปานกลาง ไม่ควรใช้น้ำยาทำความสะอาดที่มีฤทธิ์เป็นกรด เป็นด่าง หรือกัดพื้นผิวสูง เพราะจะทำให้พื้นผิวของอ่างล้างหน้าเสียหาย



น้ำยาทำความสะอาดที่ใช้ในครัวเรือน

น้ำยาทำความสะอาดที่ใช้ในโรงงาน

หมายเหตุ : ไม่ควรใช้น้ำยาทำความสะอาดที่มีฤทธิ์เป็นกรด เป็นด่าง หรือกัดพื้นผิวสูง เพราะจะทำให้พื้นผิวของอ่างล้างหน้าและก๊อกน้ำเสียหาย

### 2.3. การทำความสะอาดอ่างล้างหน้า

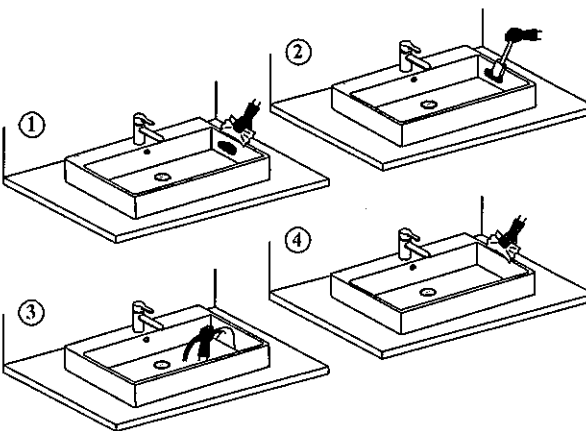
ขั้นตอนที่ 1 ใช้ผ้านุ่มชุบน้ำที่ผสมน้ำยาทำความสะอาด แล้วบิดให้หมาด นำมาเช็ดที่พื้นผิวที่สกปรกของอ่างล้างหน้า

หมายเหตุ : ควรระวังไม่ให้น้ำยาทำความสะอาดโดนก๊อกน้ำ มิฉะนั้นอาจทำให้พื้นผิวของก๊อกน้ำเสียหาย

ขั้นตอนที่ 2 ใช้ผ้านุ่ม แปรขนอ่อน ทำความสะอาดพื้นที่คราบสกปรก

ขั้นตอนที่ 3 ใช้น้ำล้างทำความสะอาดพื้นผิวให้เศษสิ่งสกปรกออก

ขั้นตอนที่ 4 เช็ดทำความสะอาดพื้นผิวให้แห้งด้วยผ้านุ่ม



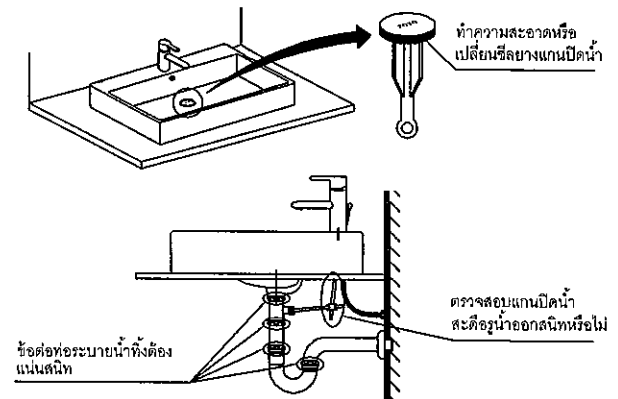
### 3. การแก้ไขปัญหา

หมายเหตุ :

- เมื่อเกิดน้ำรั่ว ให้ปิดวาล์วน้ำเข้าที่ก๊อกน้ำ (ถ้าไม่สามารถปิดวาล์วน้ำเข้าที่ก๊อกน้ำได้ ต้องปิดที่วาล์วน้ำเข้าที่หน้าหลัก)
- อ่างล้างหน้าแบบติดตั้งก๊อกน้ำอัตโนมัติ ควรดูคำแนะนำที่แนบมากับก๊อกน้ำอัตโนมัติ
- สามารถดูคำแนะนำได้ที่ TOTO's website (<http://th.toto.com>)

#### 3.1. อ่างล้างหน้ามีน้ำรั่วออก

- ตรวจสอบแกนเปิด-ปิดน้ำเสด็จู้น้ำออก (pop up) ออกปิดสนิทหรือไม่
- ตรวจสอบซีลยางแกนเปิด-ปิดเสด็จู้น้ำ (pop up) มีครบสกปรกหรือเศษสิ่งสกปรกติดอยู่หรือไม่ ให้นำออกมาทำความสะอาดแล้วใส่เข้าไปใหม่
- ตรวจสอบข้อต่อท่อระบายน้ำทิ้ง มีซีลยางและขันแน่นสนิทหรือไม่ หากไม่สนิทให้ขันข้อต่อท่อน้ำทิ้งให้สนิท



#### 3.2. อ่างล้างหน้าระบายน้ำออกช้า

- แกนเปิดน้ำเสด็จู้น้ำออก (pop up) อุดตันสกปรกให้ถอดทำความสะอาด
- ก้านเปิด - ปิดน้ำแกนเสด็จู้น้ำออก (pop up) ประกอบแน่นหรือไม่ หากไม่แน่น ให้ขันให้แน่นหรือถอดประกอบใหม่
- ท่อระบายน้ำทิ้งมีสิ่งอุดตันภายในท่อหรือไม่ ให้ถอดทำความสะอาดแล้วประกอบใหม่

